

Tehokkaasti eristetty liukuovijärjestelmä

LK100 



Highly insulated lift
and slide doors

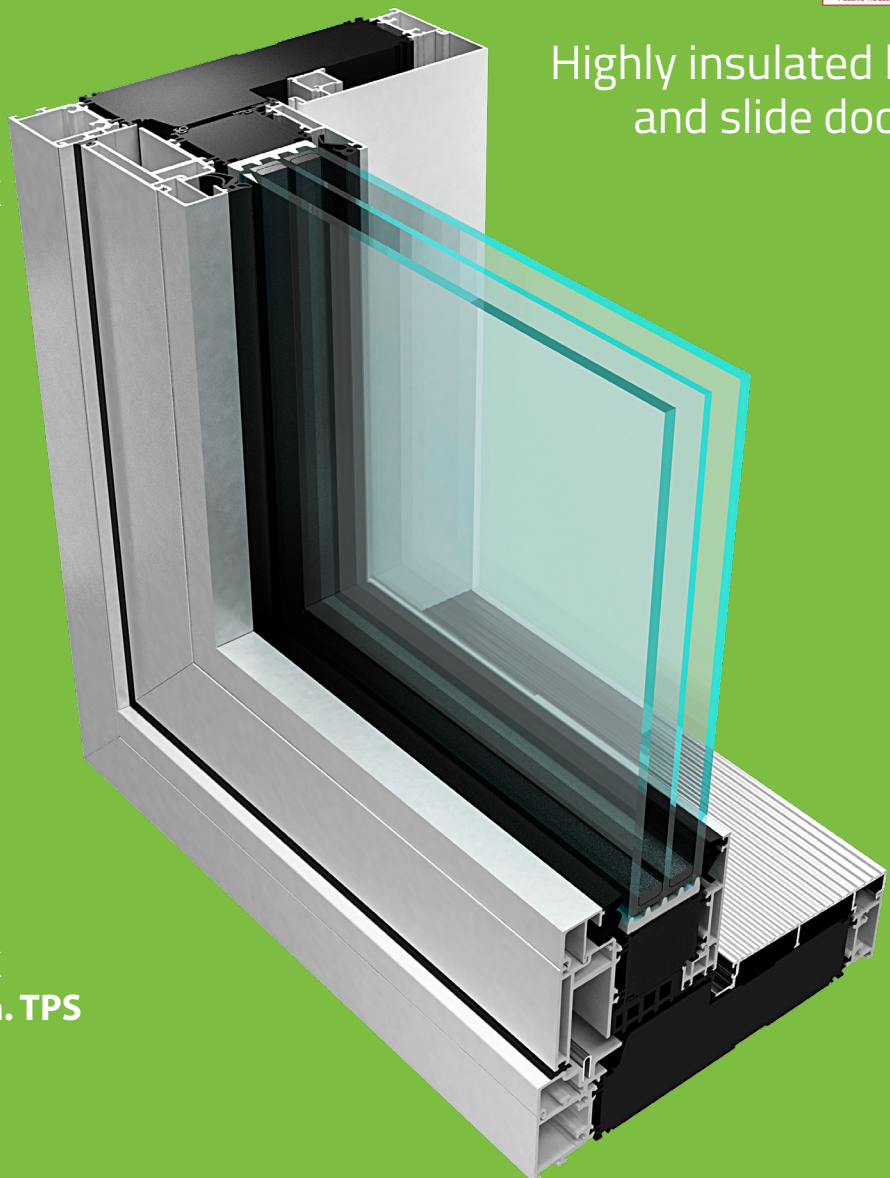
LK100ECO U-arvo
 $U_{SL} = 0,80 \text{ W/m}^2\text{K}$

Lasitus $U_g = 0,70 \text{ W/m}^2\text{K}$
Passive House Institute
luokitus phB

$U_f = 0,64-0,79 \text{ W/m}^2\text{K}$
 $U_{f(\text{threshold})} = 0,91 \text{ W/m}^2\text{K}$
 $U_{f(\text{mullion})} = 1,31 \text{ W/m}^2\text{K}$
Swisspacer Ultimate
2,40 x 2,50 m

LK100ECO U-arvo
 $U_{SL} = 0,65 \text{ W/m}^2\text{K}$

Lasitus $U_g = 0,48 \text{ W/m}^2\text{K}$
Eristyslasin välilista esim. TPS
Ovikoko 2,40 x 2,50 m
 $U_f = 0,64-0,79 \text{ W/m}^2\text{K}$
 $U_{f(\text{threshold})} = 0,91 \text{ W/m}^2\text{K}$
 $U_{f(\text{mullion})} = 1,31 \text{ W/m}^2\text{K}$



Tehokkaasti eristetty liukuovijärjestelmä

LK100

Highly insulated lift and slide doors



Käyttökohteita

- Terassi-, patio- tai parvekeovena LK100eco liukuovi on näyttävä ratkaisu asuinrakentamisessa
- Ravintolat, ruoka- ja juhlasalit, sauna- ja oleskelutilat. LK100eco liukuovi on toimiva, turvallinen ja katseita kääntävä sekä pitkäikäinen ratkaisu vaativissakin olosuhteissa ja käytössä
- Laajentaa maisemaa - Valoisuutta ja lisätilaa. Mahdollistaa kodin tilojen laajentamisen
- Suunnitteluratkaisuna LK100eco on erinomainen kohteisiin, joissa halutaan turvallisuudesta tinkimättä ja näyttävyyttä korostaen toteuttaa sisä- ja ulkotilojen toimintojen ja käyttötarkoituksen yhdistäminen
- Kohteet ja tilat, joihin halutaan toteuttaa suuria ja valoisa lasipintoja energiatehokkuudesta ja käyttömu- kavuudesta tinkimättä
- Kynnysratkaisu on suunniteltavissa ja toteutettavissa ns. upotettuna, jolloin tilojen monikäyttöisyys, estettävyys ja helppokulkuisuus korostuu

Ominaisuuksia

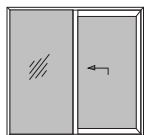
- Tehokkaasti eristetty alumiinirakenteinen nostoliukuovi
- Sisä- ja ulkopuolen sävy tarvittaessa helppo toteuttaa eri värisenä
- Liukuoviratkaisu ei vie avautuessaan tilaa sisältä eikä ulkoa
- Mahdollista toteuttaa erilaisilla avautumistypeillä, reunalta sekä keskeltä avautuvat ovimallit mahdollisia. Mitoitus ja avautuminen käyttökohteen ja -tarpeen sekä tilasuunnitelman mukaan
- Soft Close toiminto saatavilla, jolloin oven sulkeutuminen hidastuu ja vaimentuu. Soft Close lisää LK100eco liukuoven käyttömukavuutta ja -turvallisuutta
- Erittäin hyvä lämmöneristävyys, lämpökatkona tehokas ECO-polyuretaanibloki
- Passive House Instituutin sertifioima tuote viileisiin ilmastoihin
- Maksimaalinen energiansäästö
- Täyttää tulevaisuuden energiavaatimukset
- Vähäinen huollon tarve eliniän aikana
- Täysin kierrätettävissä

Teknisiä tietoja

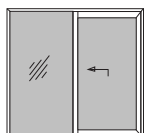
- **U-arvo $U_{SL} = 0,80 \text{ W/m}^2\text{K}$** , ilmoitettuna liukuovelle Passive House Instituutin sertifikaatin mukaisessa vertailukoossa 2400 x 2500 mm ja lasituksen U_g -arvolla $0,7 \text{ W/m}^2\text{K}$
- **U-arvo jopa $U_{SL} \leq 0,65 \text{ W/m}^2\text{K}$** liukuovelle koossa $\geq 2400 \times 2500 \text{ mm}$
- **Ääneneristävyys $R_w (C; C_{tr})$ jopa 44 (-1; -5) dB, vakiolasituksella 31 (-1; -5) dB** (ääneneristävyys ilmoitettuna testatulle ovikoolle 2660 x 2500 mm)
- **Karmisyvyys 230 mm**, helposti sovitettavissa yleisimpiin seinärakenteisiin
- **Ovilehden syvyys 100 mm**, tukeva ja jäykkä rakenne
- **Lasipaketti jopa 78 mm**, eristyslasipaketin (tai umpiosan) vahvuus valittavissa 29-78 mm. Mahdollistaa monipuolisesti eristyslasin valinnan myös kohteissa, joissa lasitukseen tarvitaan erityisratkaisuja esim. turvallisuu- den tai ääneneristyksen kannalta
- **Oven maksimi karmikorkeus 2700 mm ja minimi karmikorkeus 1960 mm**
- **Oven maksimi karmileveys ovityypin mukaan 6300 mm tai 8000 mm**, maksimi karmileveys ovityypin mukaan vakio-oville 6300 mm (2- ja 3-osaiset ovet) tai 8000 mm parioville
- **Ovilehden maksimileveys 2000 mm ja minimileveys n. 700 mm**, vapaa kulkuaukko tarvittaessa ja ns. sormiturvallisuus huomioitava oven mitoituksessa
- **CE-merkittävässä SFS-EN 14351-1 +A1:2010 mukaan**

LK100eco LIUKUOVIJÄRJESTELMÄ
LK100eco LIFT AND SLIDE DOORS

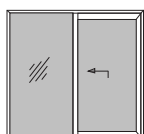
LK100eco U-arvoja ja ominaisuuksia LK100eco U-values and properties	1
Pintahelat ja lisävarusteet Handles and optional accessories	2
Ovimallit Door models	3
Avautumistyytit, kätsisyydet ja suositeltava mitoitus Opening types and suitable dimensions	4
LK100eco 1-lehtisen liukuoven detaljit LK100eco 1-leaf lift-and-slide door details	5
LK100eco 2-lehtisen pariliukuoven detaljit LK100eco Double-leaf lift-and-slide door details	6
Asennus ja asemointi rakennusrunkoon, esimerkkejä Mounting to building frame, examples	7
Profilit ja tiivisteet Profiles and gaskets	8
Varusteet ja tarvikkeet Accessories	9
Lasituslistojen ja tiivisteiden valinta Selecting glazing beads and gaskets	10
LK100eco Profilileikkausten U_f -arvoja LK100eco U_f -values	11
LK100eco Passive House Instituutin sertifikaatti LK100eco Passive House Institute certificat	12

**LK100eco U-ARVOJA ja OMINAISUUKSIA
LK100eco U-VALUES and PROPERTIES**


Purso LK100eco		U_g [W/m²K]	U_{sl} [W/m²K]
Nostoliukuovi 1-lehtinen 3k lasitus Swisspacer ULTIMATE 2400 x 2500 mm (L x K)	Lift and slide door	0,70	0,80
	1-leaf	0,66	
	3 layer glazing	0,60	
	Swisspacer ULTIMATE 2400 x 2500 mm (W x H)	0,54	

 Karmirakenteen lämmönläpäisykertoimet (U_g) on määritetty standardin SFS-EN ISO 10077-2:2012 mukaan.

Yksilehtisen nostoliukuoven ominaisuuksia (2150 x 2150 mm, leveys x korkeus)

<ul style="list-style-type: none"> • Tuulenpaineenkestävyys • Resistance to wind load 	C4
<ul style="list-style-type: none"> • Sateenpitävyys • Watertightness 	E900
<ul style="list-style-type: none"> • Ilmanpitävyys • Air permeability 	4


Yksilehtisen nostoliukuoven ominaisuuksia (2660 x 2500 mm, leveys x korkeus)

Ovilehtien määrä	Ovityyppi	Testattu lasitus	Lasin ominaisuudet			R _w [dB]	R _w + C [dB]	R _w + C _{tr} [dB]
			R _w	R _w + C	R _w + C _{tr}			
1	Täyslasiovi	Lasi-1	32	31	27	31	30	26
1	Täyslasiovi	Lasi-2	42	40	35	41	40	36
1	Täyslasiovi	Lasi-3	49	48	43	44	43	39

 Termit: **R_w** Ilmaääneneristysluku (mitä korkeampi luku sitä parempi ääneneristävyys)

R_w+C Lentoliikenteenmelu, nopeiden junien äänet, teollisuusmelu (korkea ja keskitaajuus)

R_w+C_{tr} Kaupunkiliikenteenmelu, hitaiden junien äänet, teollisuusmelu (matala ja keskitaajuus)

Lasi-1: 3k - 4f - 12arg

Lasi-2: 3k - 6f / 4f / LSG acoustic8 - 16 arg

Lasi-3: 3k - LSG acoustic12 / 6f / LSG acoustic8 - 12 arg

LK100eco U-ARVOJA
LK100eco U-VALUES
1-lehtinen LK100eco U-arvoja eri kokoluokissa ja erilaisilla lasituksilla, eristylasit TPS välilistoilla**

Purso LK100eco		U_g [W/m²K]*	U_{sl} [W/m²K]
Nostoliukuovi 1-lehtinen 3k lasitus TPS 2400 x 2500 mm (L x K)	Lift and slide door 1-leaf	0,58	0,73
	3 layer glazing TPS	0,53	0,69
	2400 x 2500 mm (W x H)	0,48	0,65

Purso LK100eco		U_g [W/m²K]*	U_{sl} [W/m²K]
Nostoliukuovi 1-lehtinen 3k lasitus TPS 2000 x 2180 mm (L x K)	Lift and slide door 1-leaf	0,58	0,75
	3 layer glazing TPS	0,53	0,72
	2000 x 2180 mm (W x H)	0,48	0,68

Purso LK100eco		U_g [W/m²K]*	U_{sl} [W/m²K]
Nostoliukuovi 1-lehtinen 3k lasitus TPS 3000 x 2300 mm (L x K)	Lift and slide door 1-leaf	0,58	0,71
	3 layer glazing TPS	0,53	0,67
	3000 x 2300 mm (W x H)	0,48	0,63

Purso LK100eco		U_g [W/m²K]*	U_{sl} [W/m²K]
Nostoliukuovi 1-lehtinen 3k lasitus TPS 4000 x 2600 mm (L x K)	Lift and slide door 1-leaf	0,58	0,69
	3 layer glazing TPS	0,53	0,65
	4000 x 2600 mm (W x H)	0,48	0,60

1-lehtinen LK100eco U-arvoja, eristylasit SWS Ultimate välilistoilla

Purso LK100eco		U_g [W/m²K]*	U_{sl} [W/m²K]
Nostoliukuovi 1-lehtinen 3k lasitus Swisspacer ULTIMATE 2400 x 2500 mm (L x K)	Lift and slide door 1-leaf	0,58	0,70
	3 layer glazing Swisspacer ULTIMATE	0,53	0,67
	2400 x 2500 mm (W x H)	0,48	0,63

*Lasitusten U_g-arvot määritetty Pilkington Spectrum ohjelmalla, versio Finland 7.2.0

**Eristylasin välilistojen lisäkonduktanssit ψ_g TPS välilistoille BF datasheet October 2018 mukaan

*U_g values for glazing according to Pilkington Spectrum version Finland 7.2.0

**IGU Psi values ψ_g for TPS spacers according to BF datasheet October 2018

PINTAHELAT JA LISÄVARUSTEET HANDLES AND OPTIONAL ACCESORIES

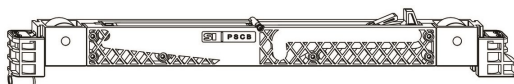
PINTAHELAT VAKIONA - SISÄPUOLELLA SIEGENIA PAINIKE JA ULKOPUOLELLA SIEGENIA KUPPIVEDIN
(Hopea, satiini)



PINTAHELAT - SISÄ- JA ULKOPUOLELLA SIEGENIA PAINIKE JA MAHDOLLISUUS LUKITUKSELLE
(LUKITUS TILATTAVA ERIKSEEN)
(Hopea, satiini)

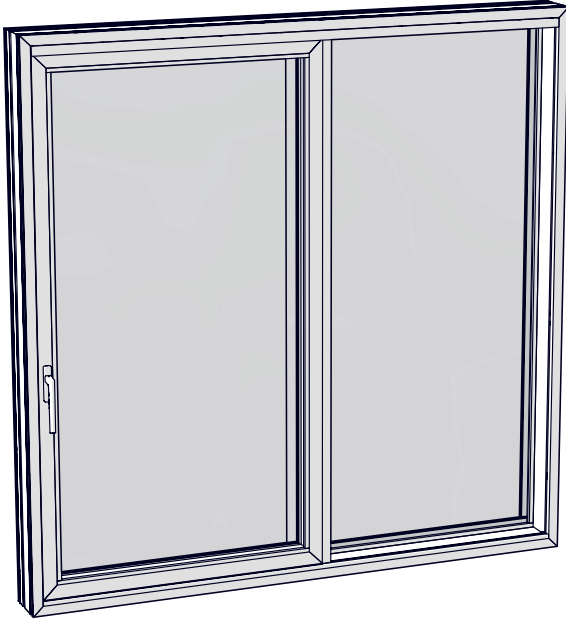


SOFT CLOSE - TURVALLINEN JA KÄYTTÄJÄYSTÄVÄLLINEN OVEN SULKEUTUMISENHIDASTIN
(TILATTAVA LISÄVARUSTE)

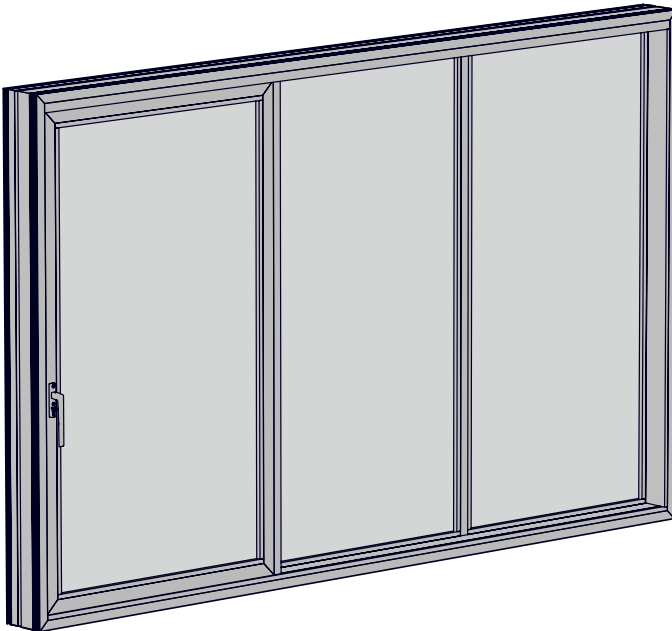


LK100eco OVIMALLIT
LK100eco DOOR MODELS**Sivusta/reunasta avautuvat ovimallit**

Yksilehtinen liukuovi, avautuu vasemmalta tai oikealta reunalta (2-osainen liukuovi)



Yksilehtinen liukuovi, avautuu vasemmalta tai oikealta reunalta, kiinteä pielilasitus voidaan jakaa väli-
pystyllä (3-osainen liukuovi)

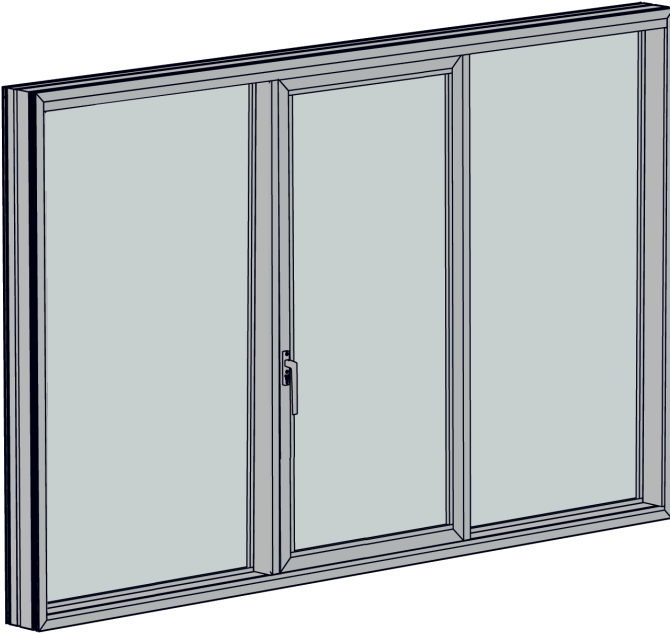
**Yksilehtisten reunalta avattavien LK100eco liukuovimallien tärkeimmät mitat:**

- Oven karmikorkeus min. 1960 mm ja max. 2700mm
- Oven karmileveys max. 6300 mm
- Oven suositeltava karmileveys min. 2060 mm (2-osaisena) / min. 3000 mm (3-osaisena),
jotta toteutuu min. ~800 mm vapaa kulkuaukko ja ns. 20 mm sormiturvaväli
- Avautuvan osan min. leveys 700mm (huom, ns. vapaa kulkuaukko ei toteudu 1-lehtisellä ovelle)
- Avautuvan osan max. leveys 2000mm (ns. puitteen mitta)
- Erilliset ja tarkemmat mitoitusohjeet esitetty 4.1 ja 4.2

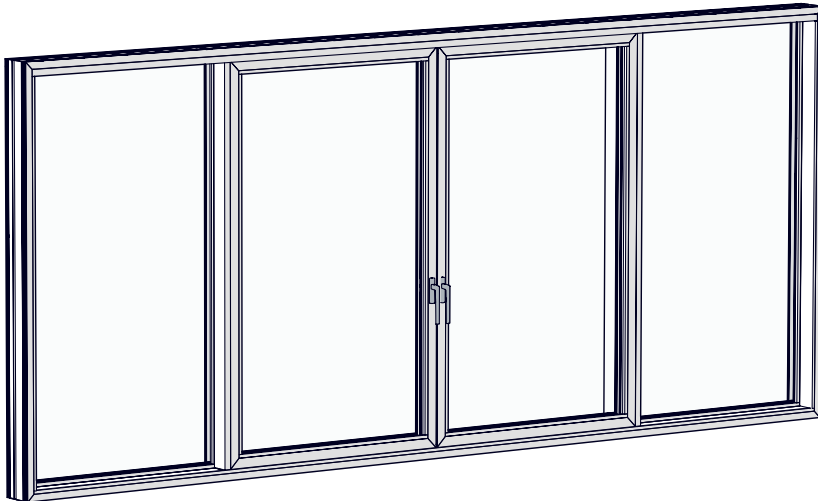
LK100eco OVIMALLIT
LK100eco DOOR MODELS

Keskeltä avautuvat ovimallit

Yksilehtinen liukuovi, keskeltä vasemmalle tai oikealle avautuva liukuovi (3-osainen liukuovi)



Kaksilehtinen liukuovi, keskeltä vasemmalle ja oikealle avautuva pariliukuovi (2-osainen liukuovi, pariovi)



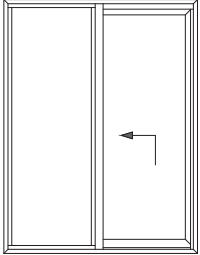
Yksilehtisen tai kaksilehtisen keskeltä avattavan LK100eco liukuovien tärkeimmät mitat:

- Oven karmikorkeus min. 1960 mm ja max. 2700mm
- Oven karmileveys max. 6300 m (1-lehtinen, 3-osainen)
- Oven karmileveys max. 8000 mm (pariovena, 2-lehtinen, 4-osainen)
- Oven suositeltava karmileveys min. 2970 mm (1-lehtinen, 3-osainen)
(jotta toteutuu min. ~800 mm vapaa kulkuaukko ja ns. 20 mm sormiturvaväli)
- Oven suositeltava karmileveys min. 2570 mm (parioven, 2-lehtinen, 4-osainen)
(jotta toteutuu min. ~800 mm vapaa kulkuaukko ja ns. 20 mm sormiturvaväli)
- Avautuvan osan min. leveys 700mm (huom, ns. vapaa kulkuaukko ei toteudu 1-lehtisellä ovella)
- Avautuvan osan max. leveys 2000mm (ns. puitteen mitta)
- Erilliset ja tarkemmat mitoitusohjeet esitetty 4.3 ja 4.4

LK100eco AVAUTUMISTYYPIT, KÄTISYYDET JA MITOITUS
LK100eco OPENING TYPES AND DIMENSIONS

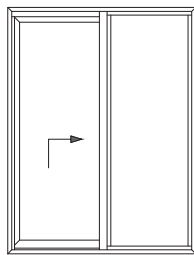
2-osainen liukuovi, sivusta/reunasta avautuva

Vasenkäätinen ovi



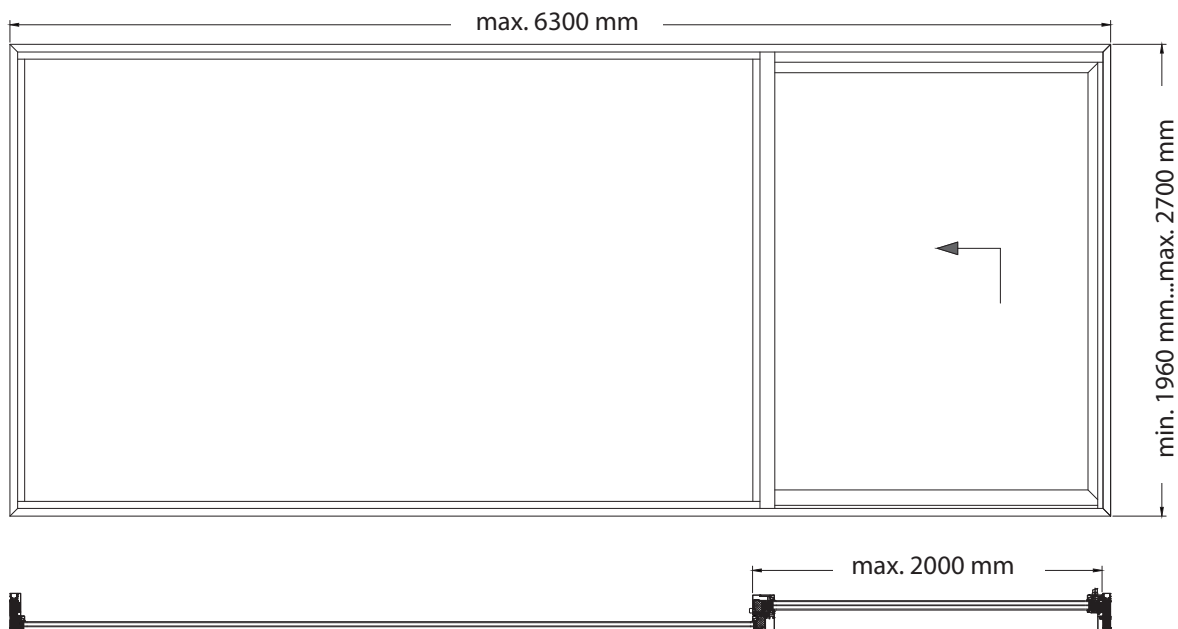
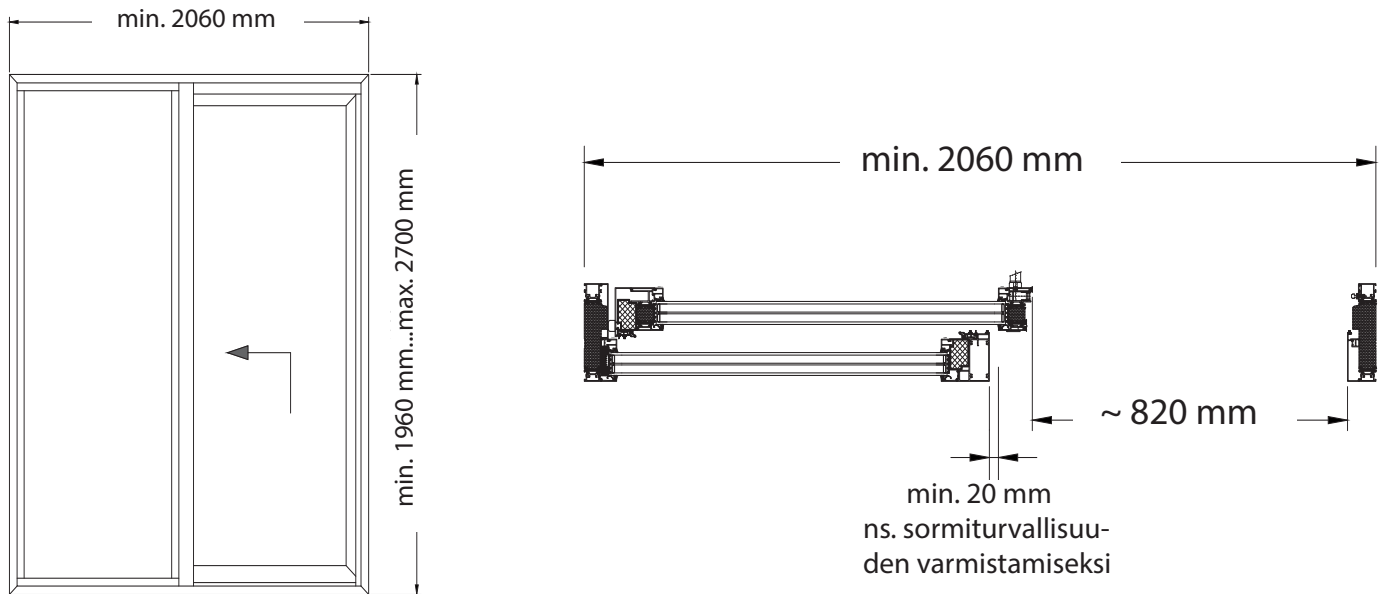
Kuva ulkoa

Oikeakätinen ovi



Kuva ulkoa

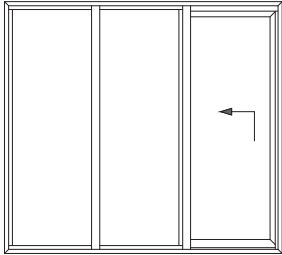
Suosittelavat minimi- ja maksimimitat 2-osaiselle liukuovelle, vasen- tai oikeakätinen



LK100eco AVAUTUMISTYYPIT, KÄTISYYDET JA MITOITUS
LK100eco OPENING TYPES AND DIMENSIONS

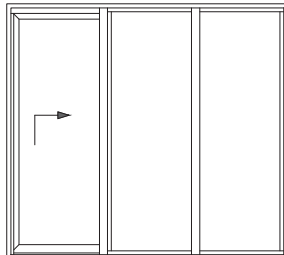
3-osainen liukuovi, sivusta/reunasta avautuva

Vasenkäätinen ovi



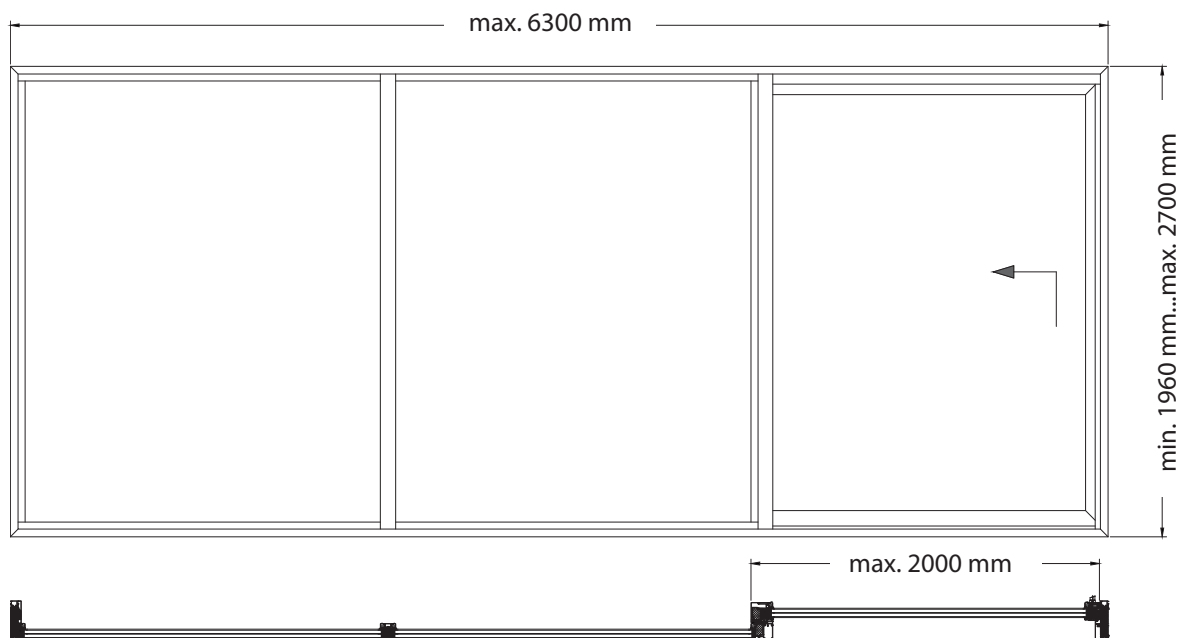
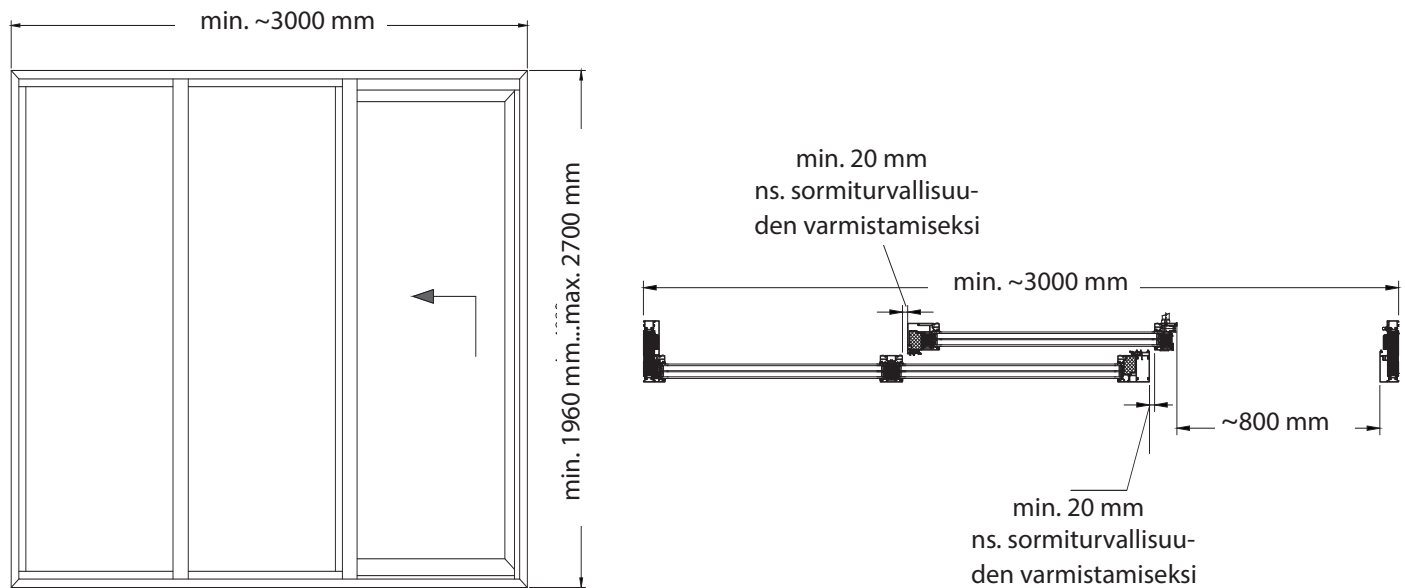
Kuva ulkoa

Oikeakätinen ovi



Kuva ulkoa

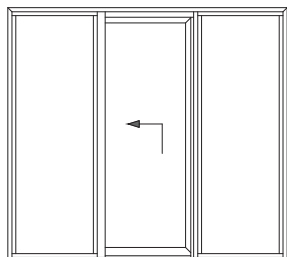
Suosittelavat minimi- ja maksimimitat 3-osaiselle liukuovelle, vasen- tai oikeakätinen, sivusta/reunasta avautuva



LK100eco AVAUTUMISTYYPIT, KÄTISYYDET JA MITOITUS
LK100eco OPENING TYPES AND DIMENSIONS

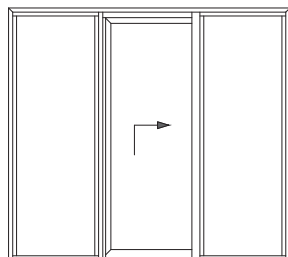
3-osainen liukuovi, keskeltä avautuva

Vasenkäätinen ovi



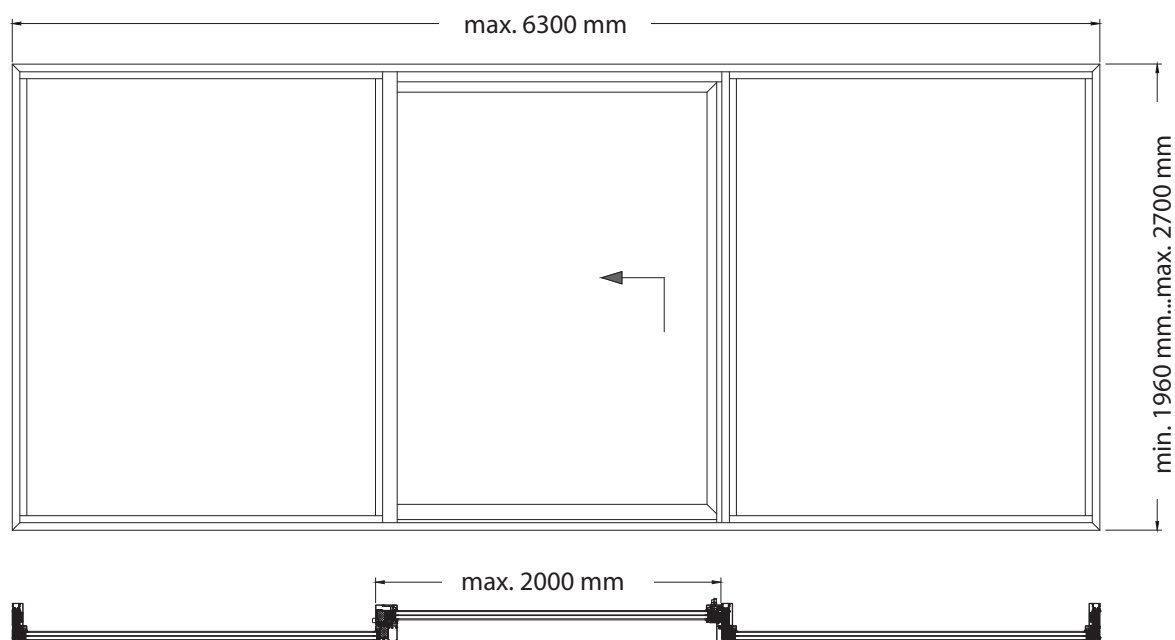
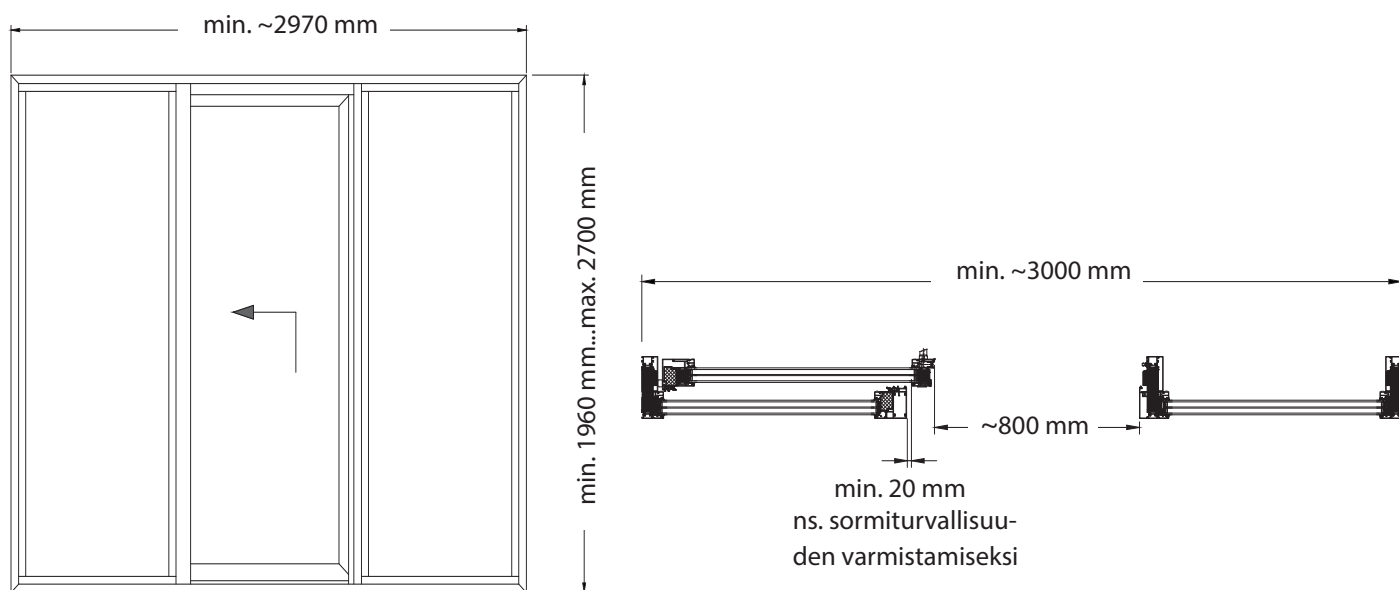
Kuva ulkoa

Oikeakätinen ovi



Kuva ulkoa

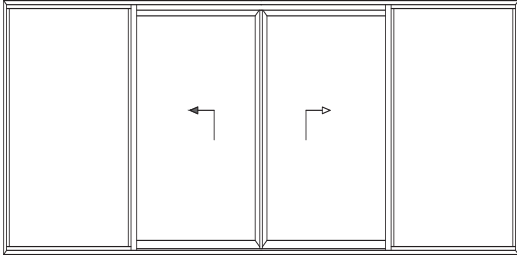
Suosittelavat minimi- ja maksimimitat 3-osaiselle liukuovelle, vasen- tai oikeakätinen, keskeltä avautuva



LK100eco AVAUTUMISTYYPIT, KÄTISYYDET JA MITOITUS
LK100eco OPENING TYPES AND DIMENSIONS

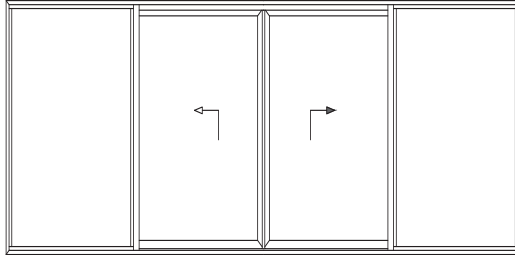
4-osainen liukuovi, keskeltä avautuva

Vasenkäätinen ovi



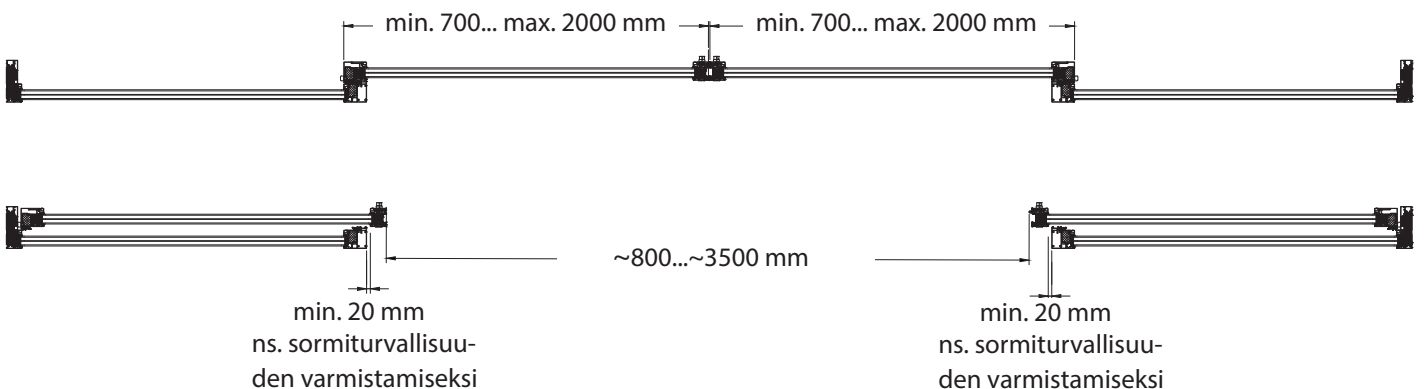
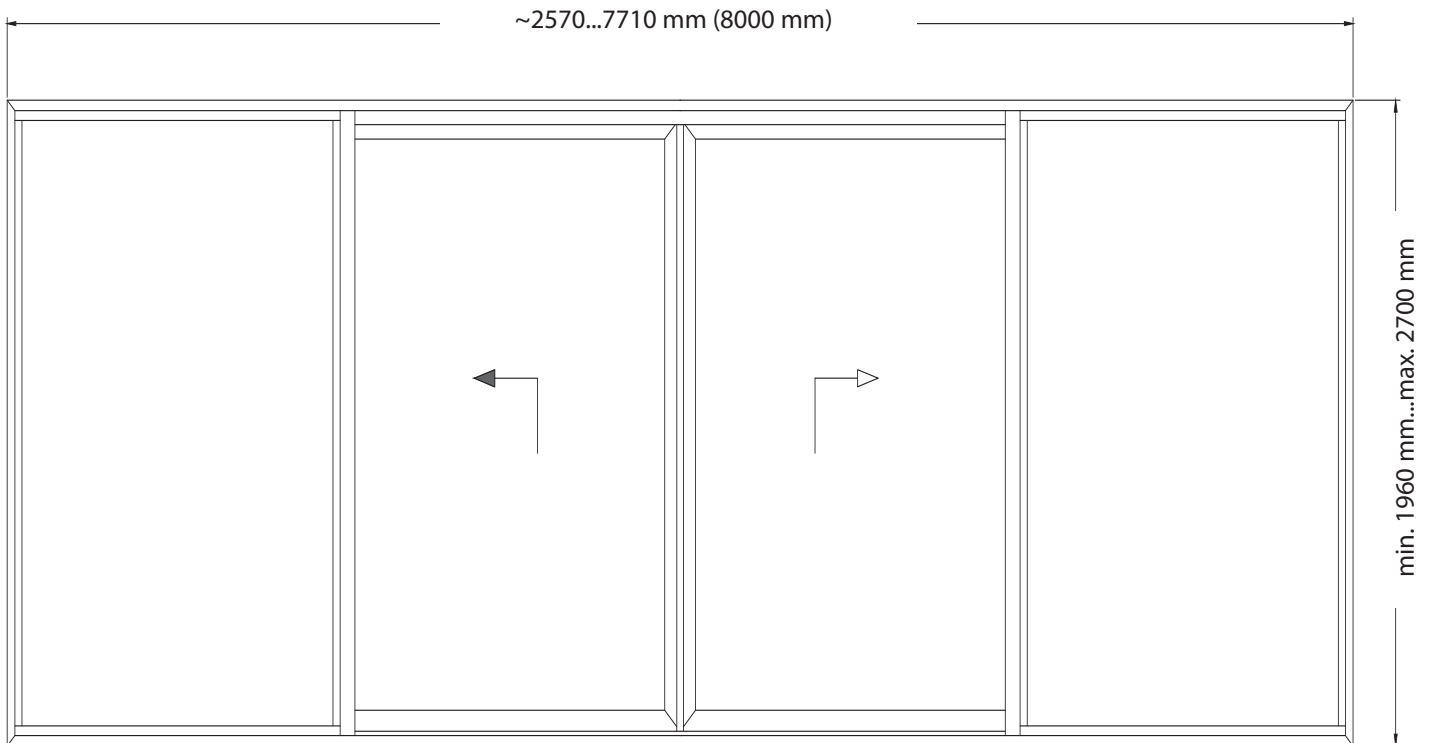
Kuva ulkoa

Oikeakätinen ovi



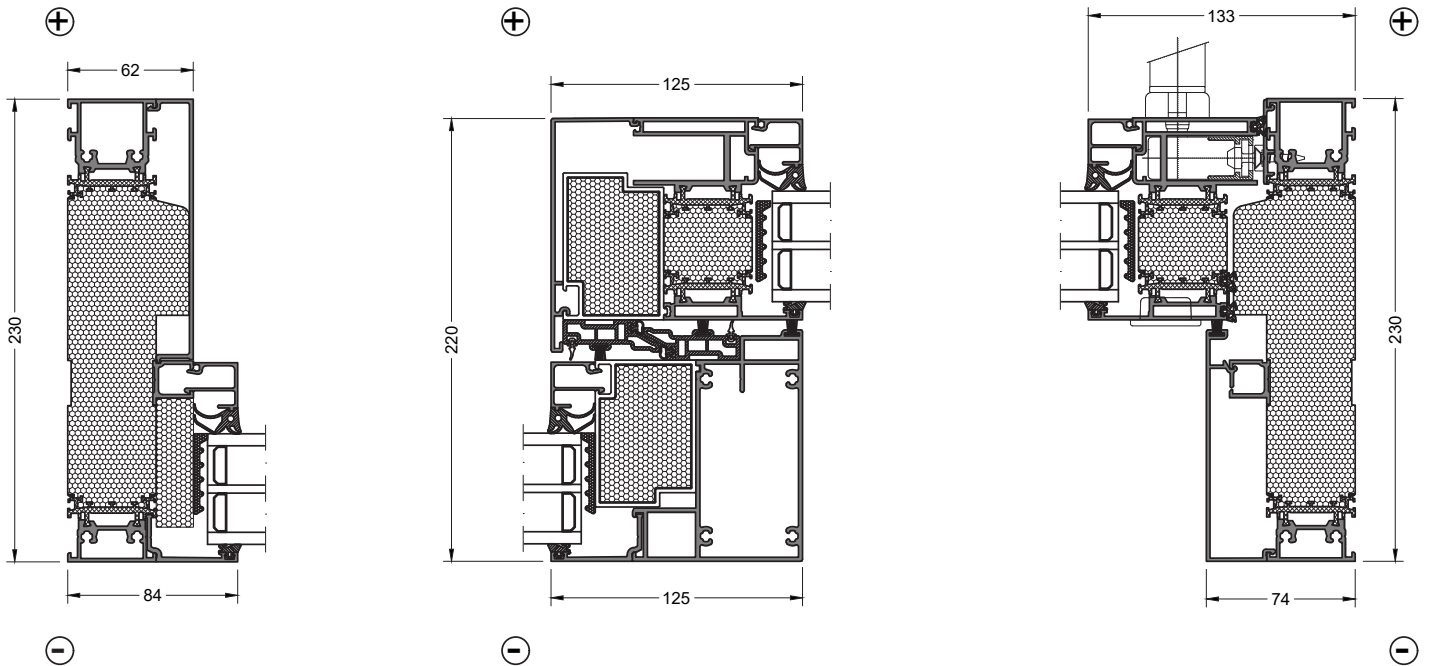
Kuva ulkoa

Suosittelavat minimimitat 4-osaiselle pariliukuovelle, vasen- tai oikeakätinen, keskeltä avautuva

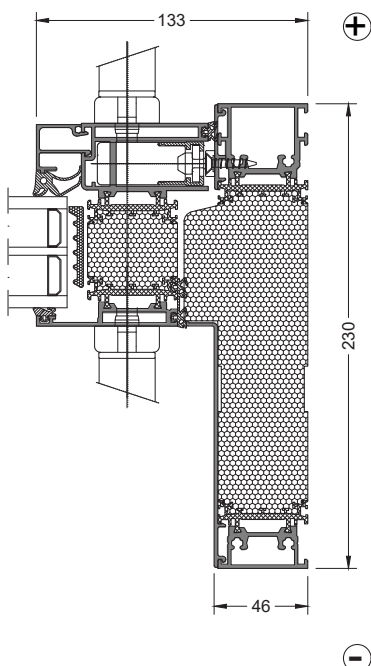


LK100eco 1-LEHTISEN LIUKUOVEN DETALJIT
LK100ECO 1-LEAF LIFT-AND-SLIDE DOOR DETAILS

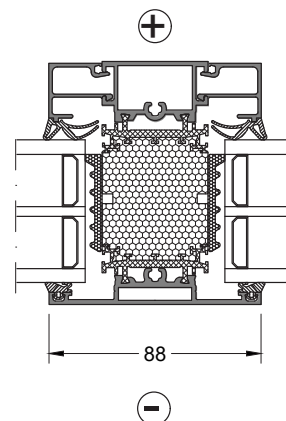
LK100eco LIUKUOVEN DETALJIT, VAKIORAKENTEINEN 1-LEHTINEN LIUKUOVI
 SISÄPUOLELLA VAKIOPAINIKE JA ULKOPUOLELLA KUPPIVEDIN



LK100eco LIUKUOVEN DETALJI
 1-LEHTINEN LIUKUOVI
 PAINIKE SISÄLLÄ JA ULKONA

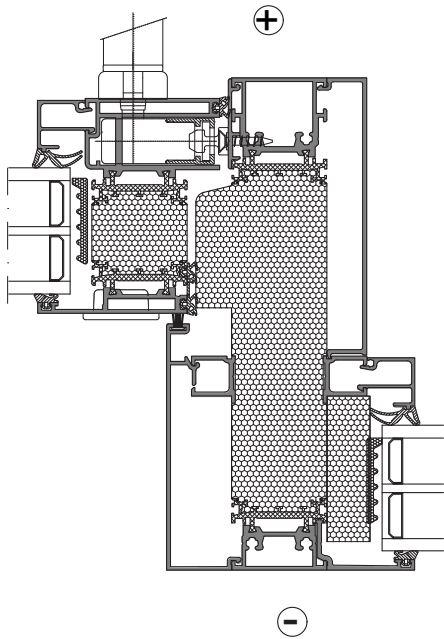


LK100eco LIUKUOVEN DETALJI
 1-LEHTINEN LIUKUOVI
 LASIN JAKAMINEN T-PROFIILILLA

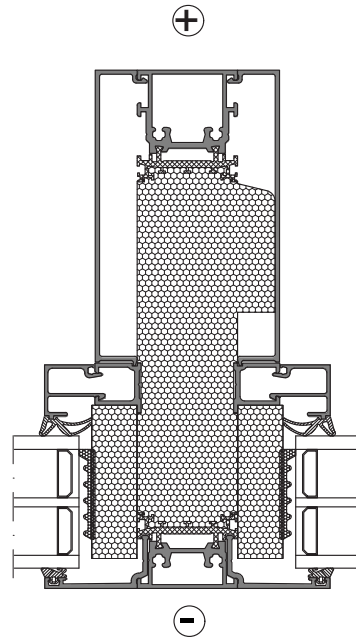


LK100eco 1-LEHTISEN LIUKUOVEN DETALJIT
LK100ECO 1-LEAF LIFT-AND-SLIDE DOOR DETAILS

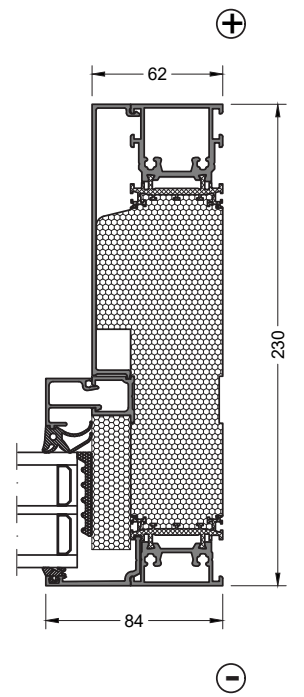
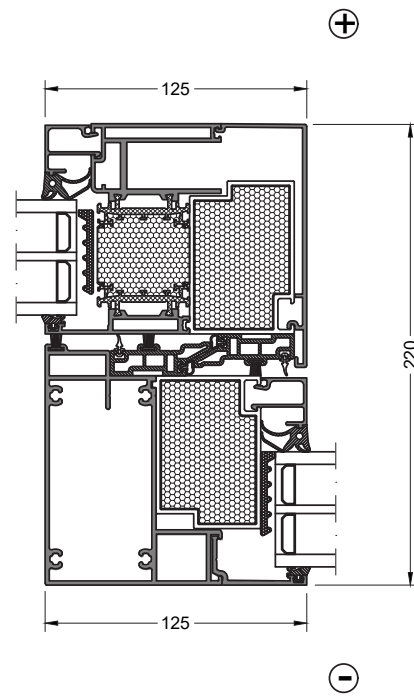
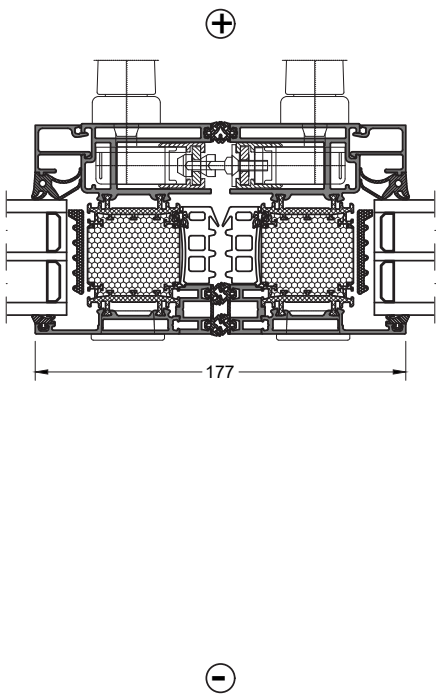
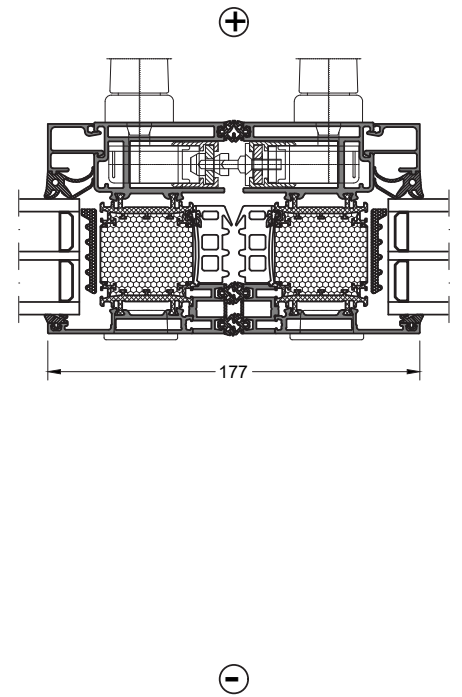
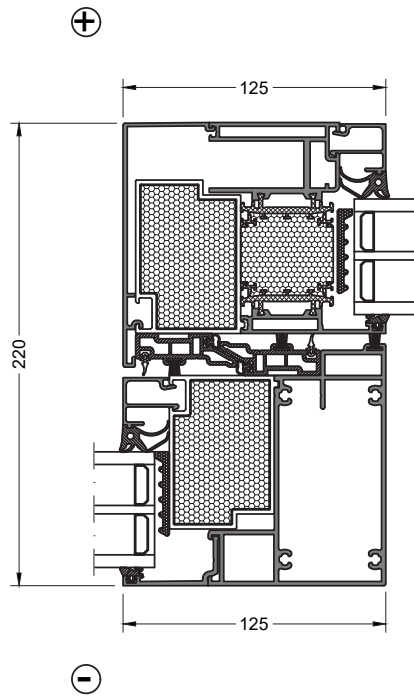
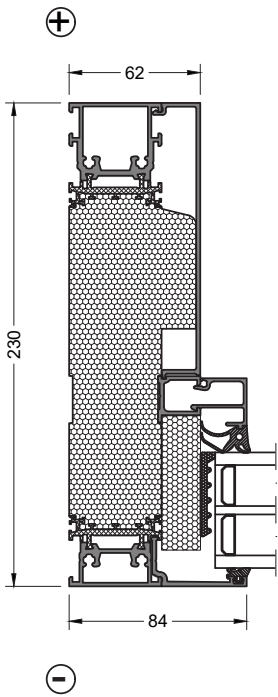
LK100eco LIUKUOVEN DETALJI
1-LEHTINEN LIUKUOVI
KESKELTÄ AVAUTUVA OVIMALLI



LK100eco LIUKUOVEN ERIKOISDETALJI
PYSTYKARMIJAKO, 230mm RAKENNE

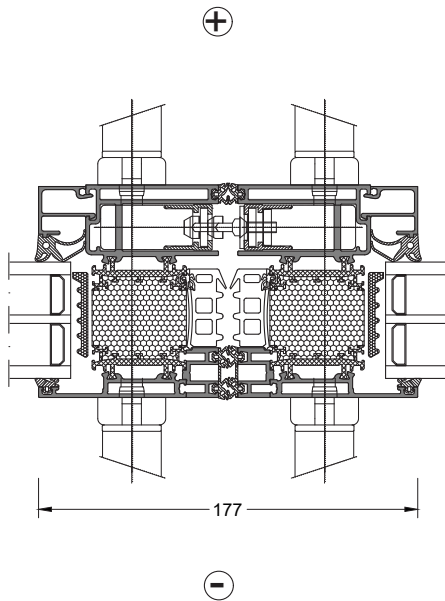


LK100eco 2-LEHTISEN PARILIUUKUOVEN DETALJIT
LK100eco DOUBLE-LEAF LIFT-AND-SLIDE DOOR DETAILS

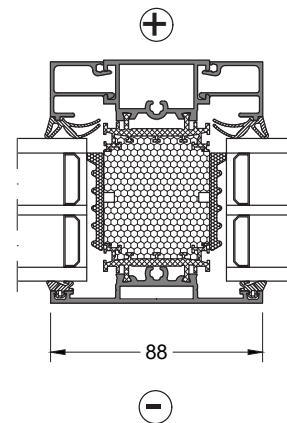


LK100eco 2-LEHTISEN PARILIUUKUOVEN DETALJIT
LK100eco DOUBLE-LEAF LIFT-AND-SLIDE DOOR DETAILS

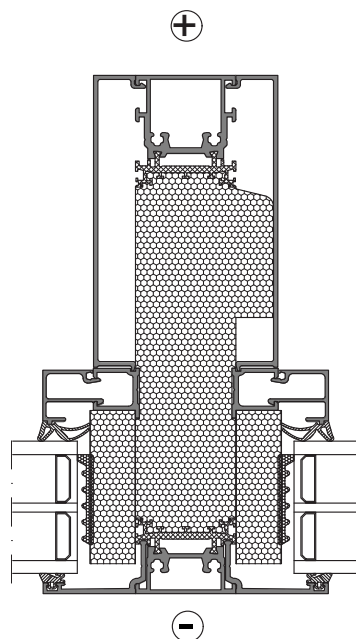
LK100eco LIUKUOVEN DETALJI
2-LEHTINEN LIUKUOVI
PAINIKE SISÄLLÄ JA ULKONA



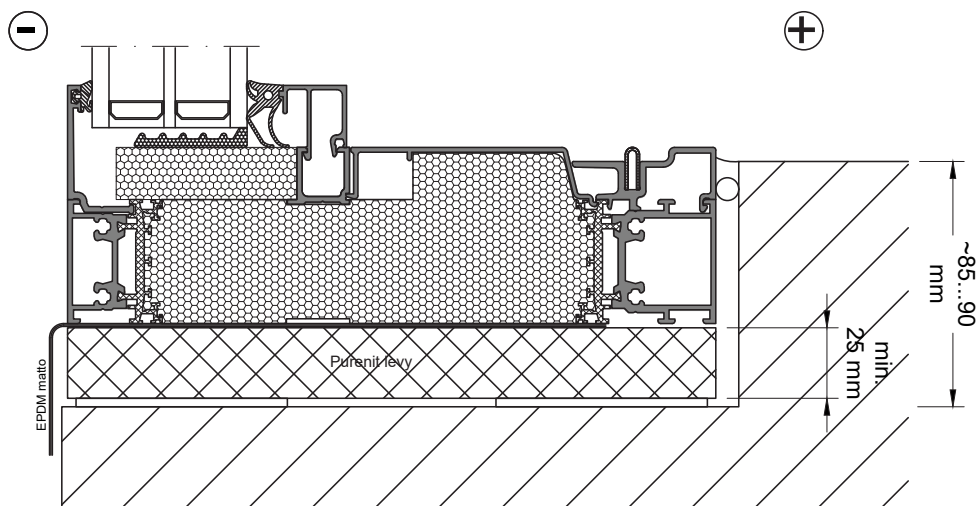
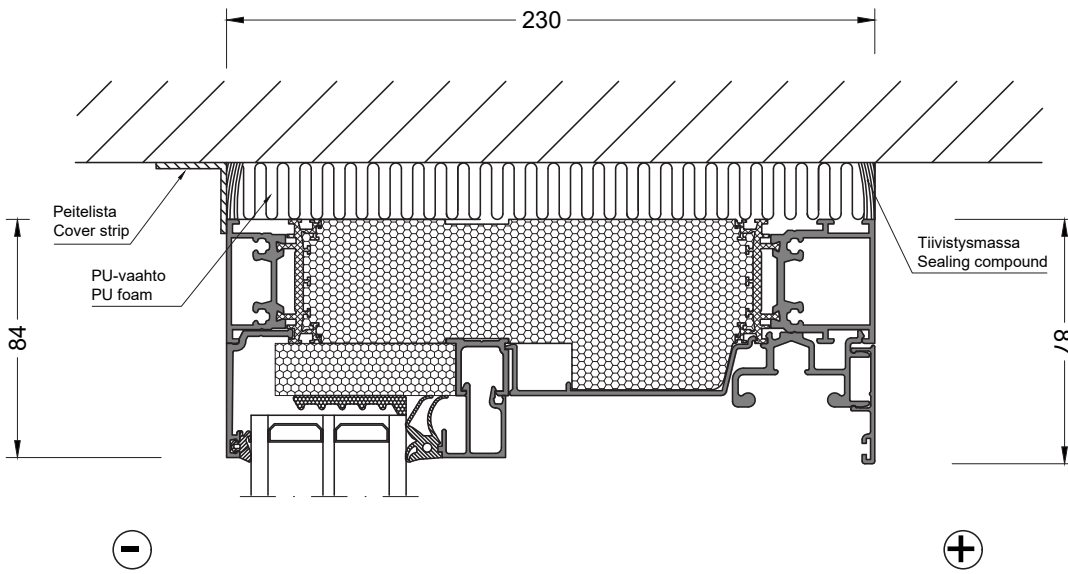
LK100eco LIUKUOVEN DETALJI
2-LEHTINEN LIUKUOVI
LASIN JAKAMINEN T-PROFIILILLA



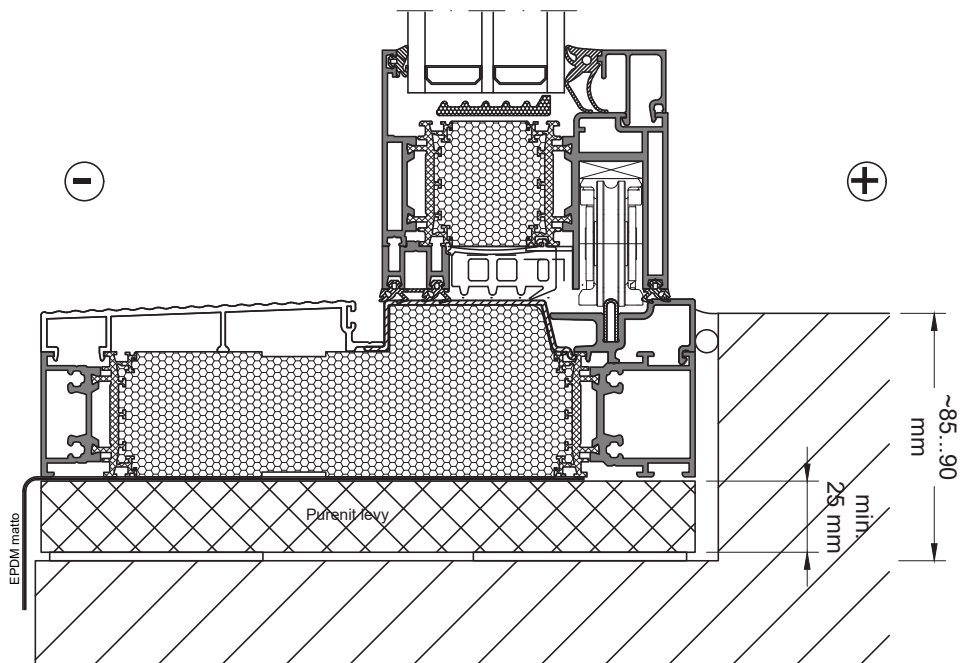
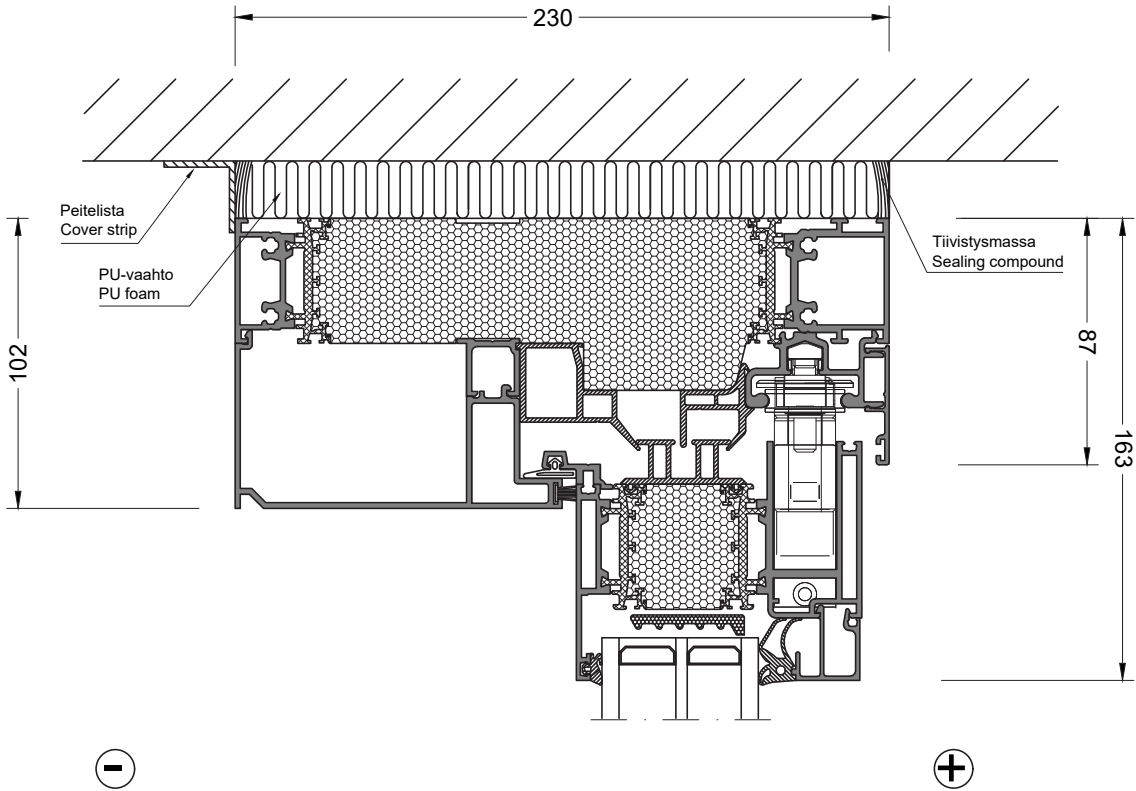
LK100eco LIUKUOVEN ERIKOISDETALJI
PYSTYKARMIJAKO, 230mm RAKENNE



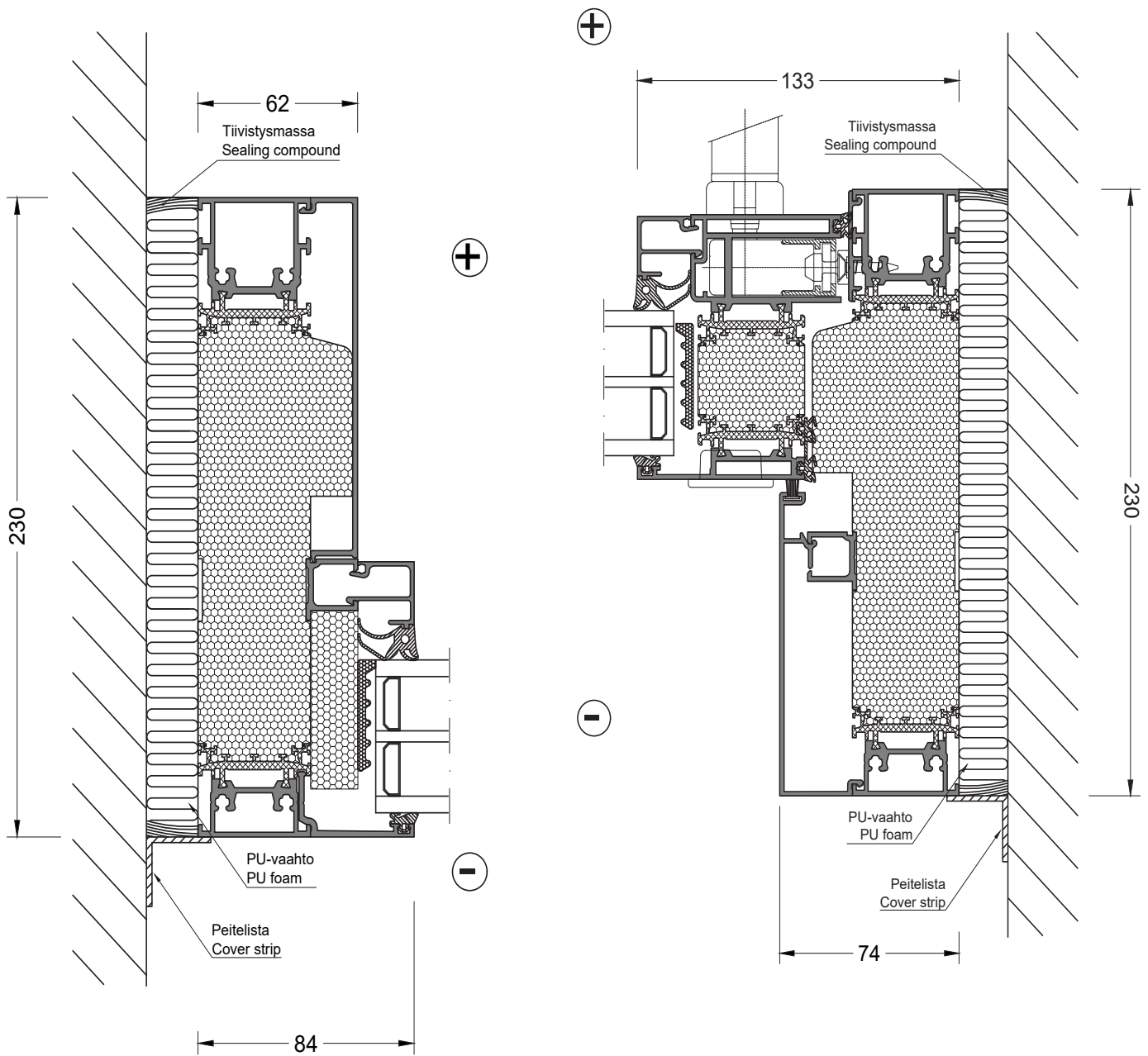
ASENNUS JA ASEMOINTI RAKENNUSRUNKOON, ESIMERKKEJÄ
MOUNTING TO BUILDING FRAME, EXAMPLES



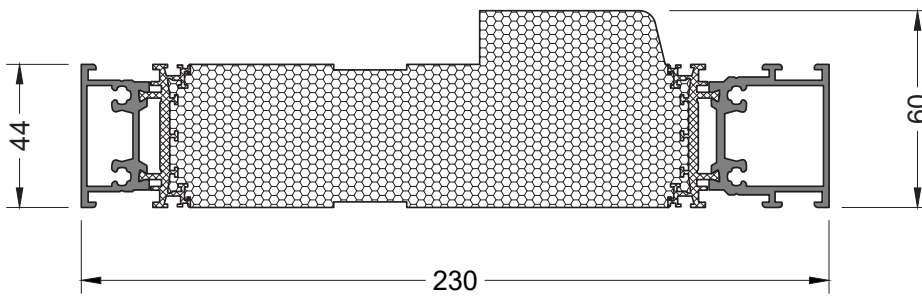
ASENNUS JA ASEMOINTI RAKENNUSRUNKOON, ESIMERKKEJÄ
MOUNTING TO BUILDING FRAME, EXAMPLES



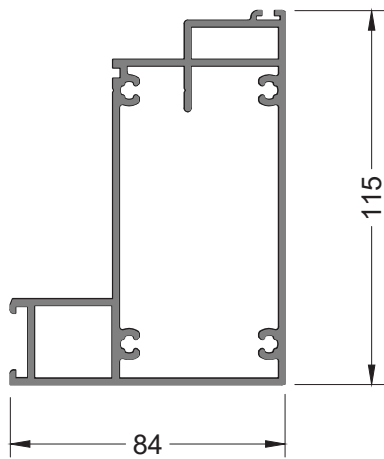
ASENNUS JA ASEMOINTI RAKENNUSRUNKOON, ESIMERKKEJÄ
MOUNTING TO BUILDING FRAME, EXAMPLES



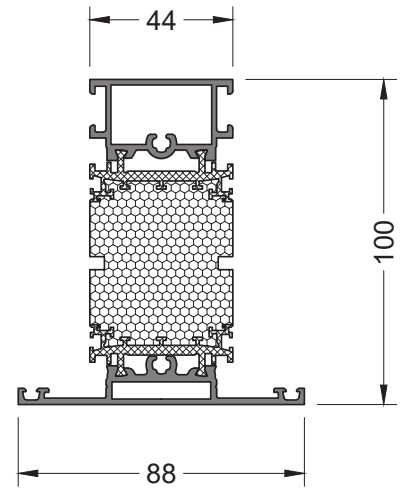
**KARMIPROFIILIT
FRAME PROFILES**



10023001

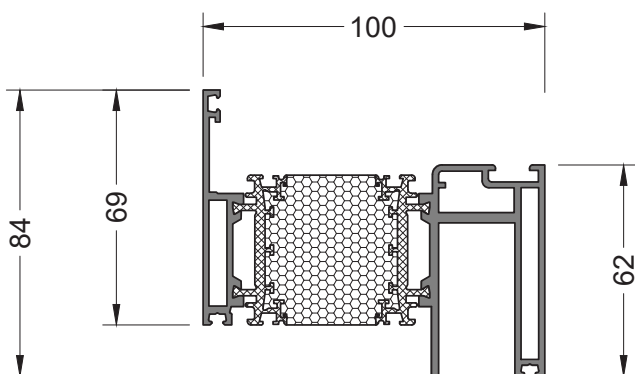


21513

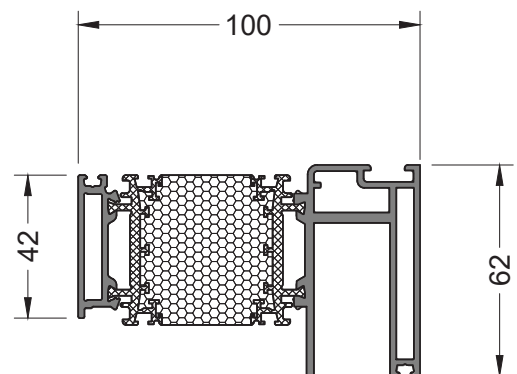


10023031

**OVILEHTIPROFIILIT
DOOR LEAF PROFILES**

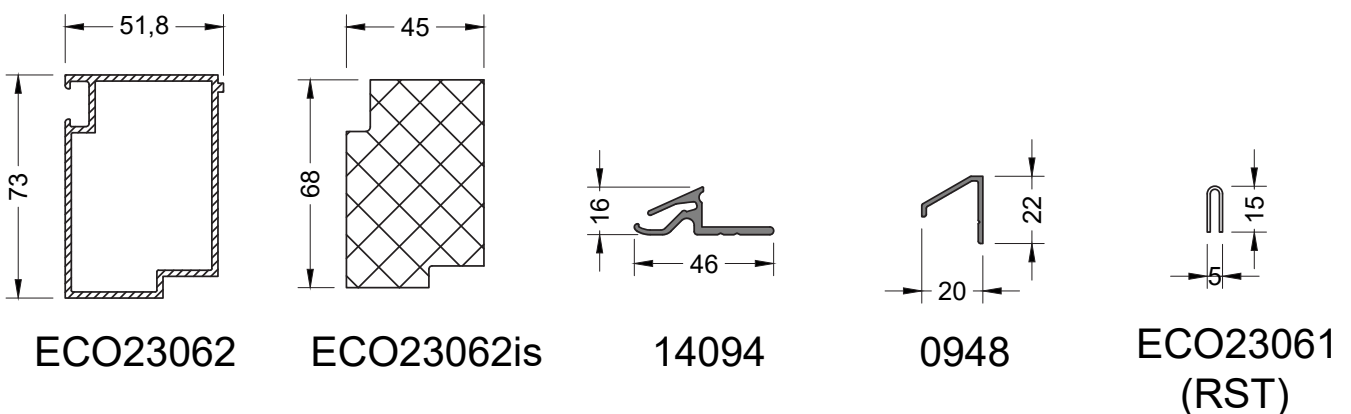
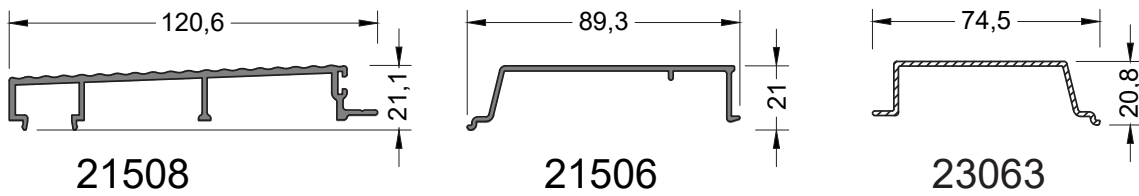
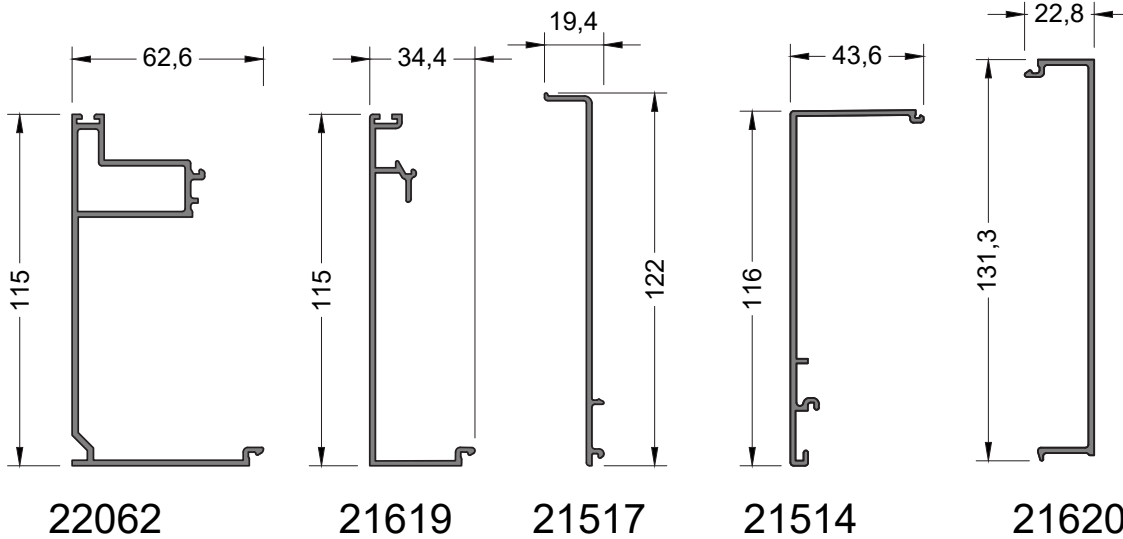
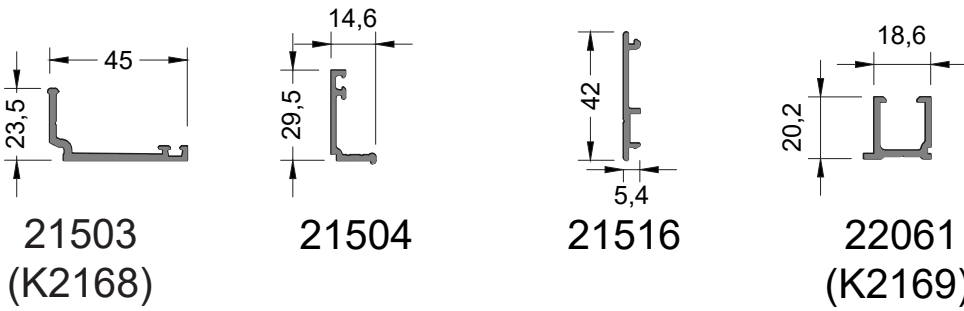
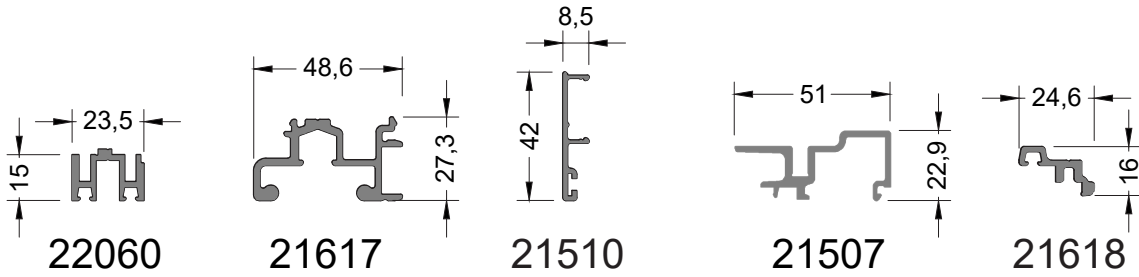


10023021

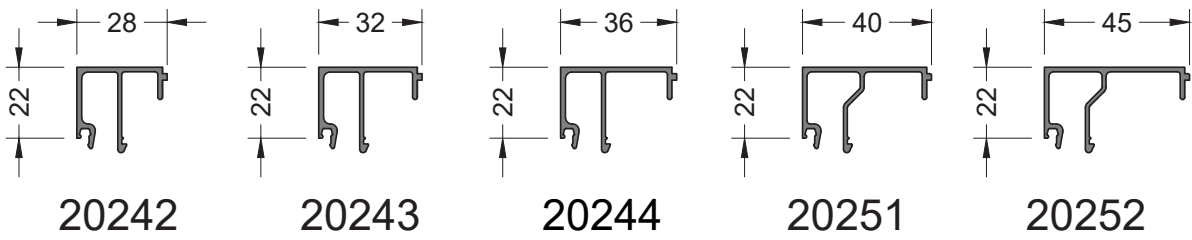
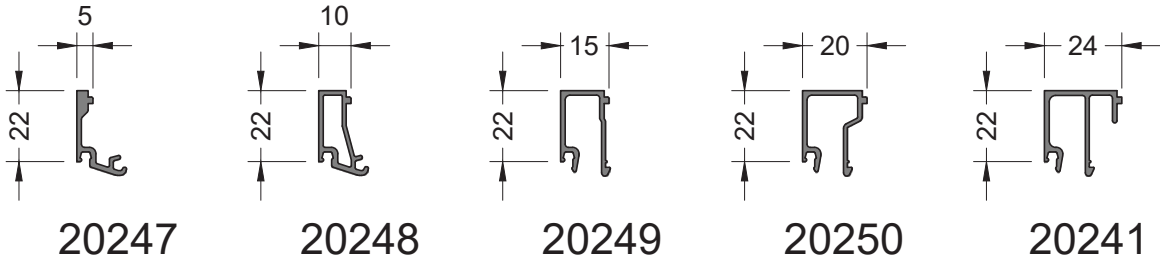


10023023

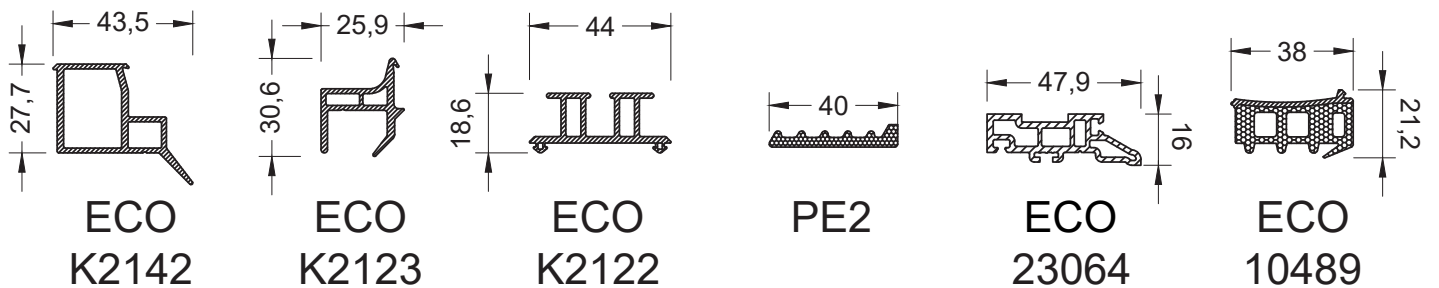
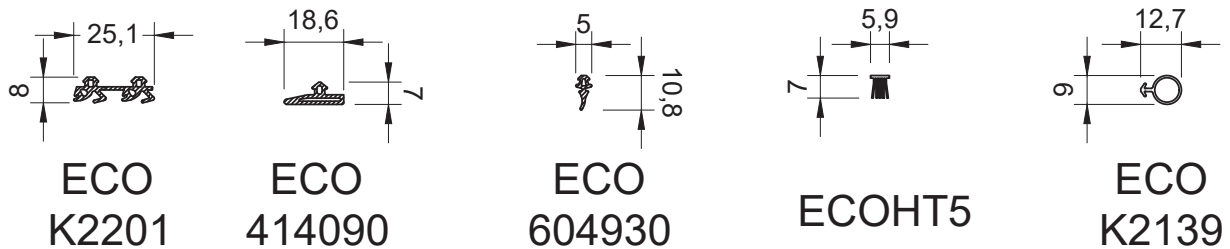
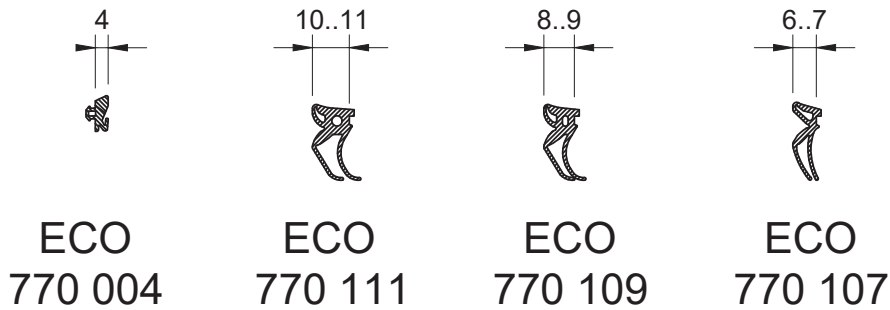
LISÄPROFIILIT
ADDITIONAL PROFILES



LASITUSLISTAT
GLAZING BEADS



TIIVISTEET
GASKETS



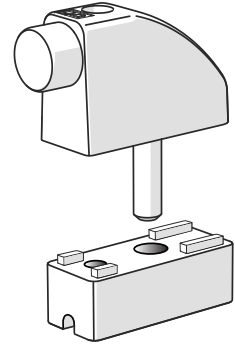
TARVIKKEET
ACCESSORIES

AVAUTUMISEN RAJOITIN / OVISTOPPARI - LIUKUKISKOON ASENNETTAVA MALLI,
KÄYTETÄÄN KUN VAKIOMALLI EI SOVELLU JA TARVITAAN RAJOITIN

JHECO LK100ECO musta/ black

JHECO LK100ECO harmaa/ grey

JHECO LK100ECO valkoinen/ white

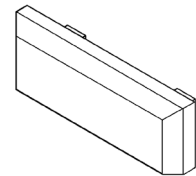


SUOJAHATTU - ALAKARMIN VEDENPOISTOREIKKIIN

ECO 795 190 musta/ black

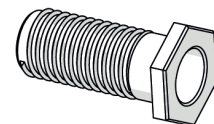
ECO 795 195 harmaa/ grey

ECO 795 200 valkoinen/ white



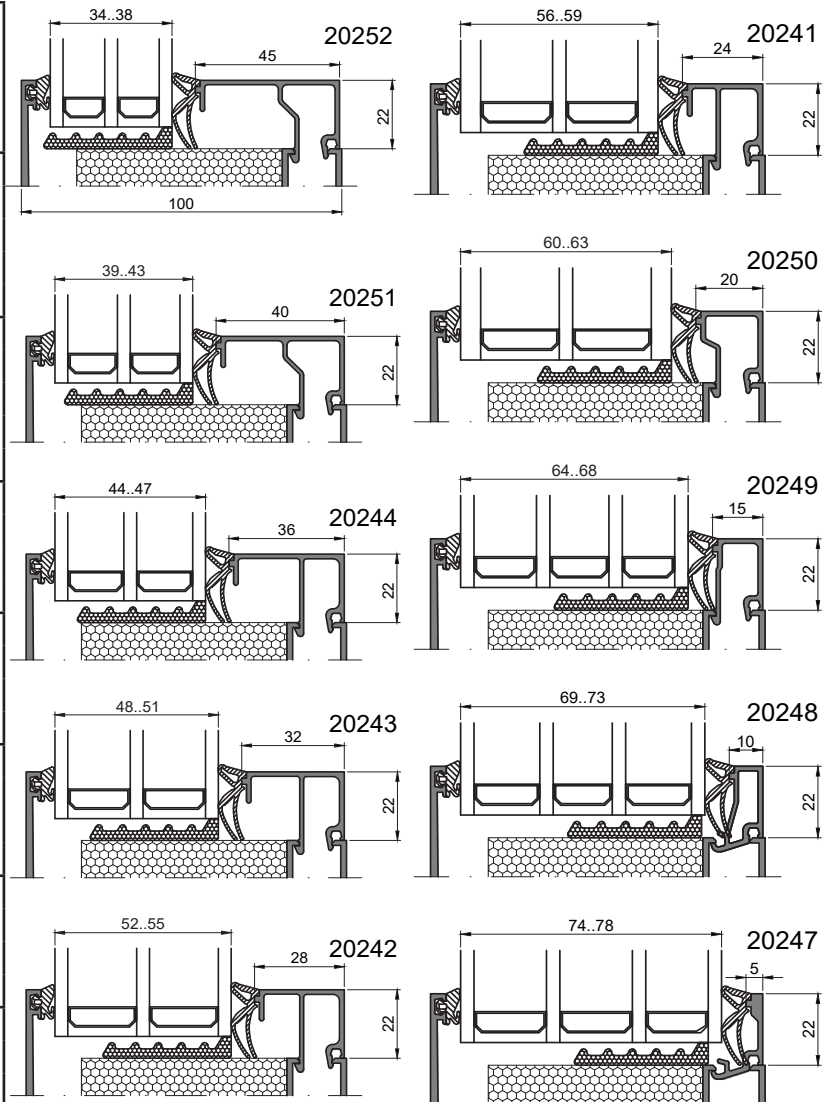
ADJUFIX KARMIASENNUSHYLSY

WM38



LK100eco LASITUSLISTOJEN JA TIIVISTEIDEN VALINTA
 LK100eco SELECTING GLAZING BEADS AND GASKETS
 Ulkopuolen tiiviste/ outside sealing eco 770 004

Lasin paksuus/ Glazing thickness	Lasituslista/ Glazing bead	Ulkopuolen- tiiviste/ Outer gasket	Sisäpuolen- tiiviste/ Inner gasket
34	20252	ECO 770 004	ECO 770 111
35			ECO 770 111
36			ECO 770 109
37			ECO 770 109
38			ECO 770 107
39	20251	ECO 770 004	ECO 770 111
40			ECO 770 111
41			ECO 770 109
42			ECO 770 109
43			ECO 770 107
44	20244	ECO 770 004	ECO 770 111
45			ECO 770 109
46			ECO 770 109
47			ECO 770 107
48	20243	ECO 770 004	ECO 770 111
49			ECO 770 109
50			ECO 770 109
51			ECO 770 107
52	20242	ECO 770 004	ECO 770 111
53			ECO 770 109
54			ECO 770 109
55			ECO 770 107
56	20241	ECO 770 004	ECO 770 111
57			ECO 770 109
58			ECO 770 109
59			ECO 770 107
60	20250	ECO 770 004	ECO 770 111
61			ECO 770 109
62			ECO 770 109
63			ECO 770 107
64	20249	ECO 770 004	ECO 770 111
65			ECO 770 111
66			ECO 770 109
67			ECO 770 109
68			ECO 770 107
69	20248	ECO 770 004	ECO 770 111
70			ECO 770 111
71			ECO 770 109
72			ECO 770 109
73			ECO 770 107
74	20247	ECO 770 004	ECO 770 111
75			ECO 770 111
76			ECO 770 109
77			ECO 770 109
78			ECO 770 107



ECO 770 004

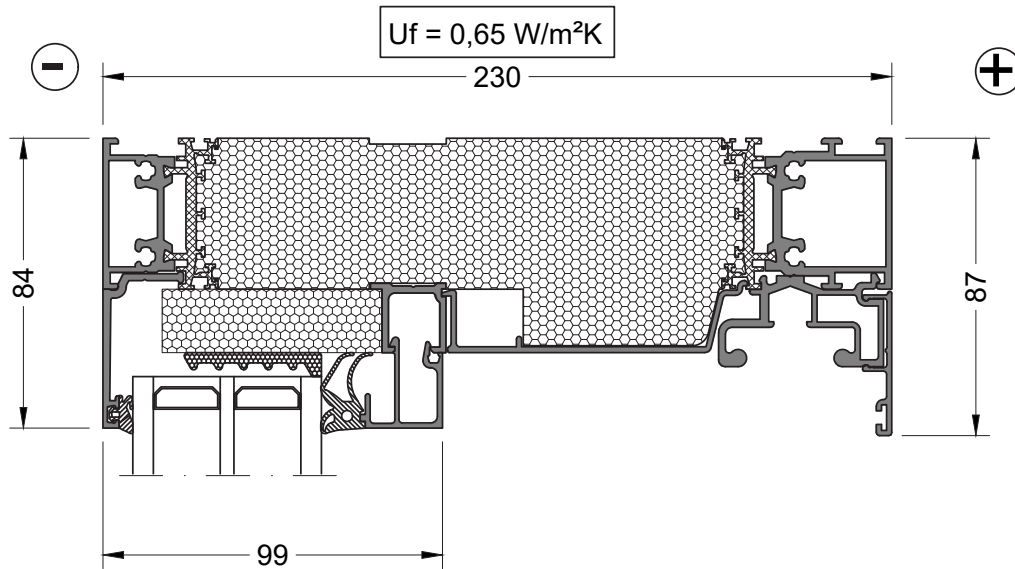
ECO 770 111

ECO 770 109

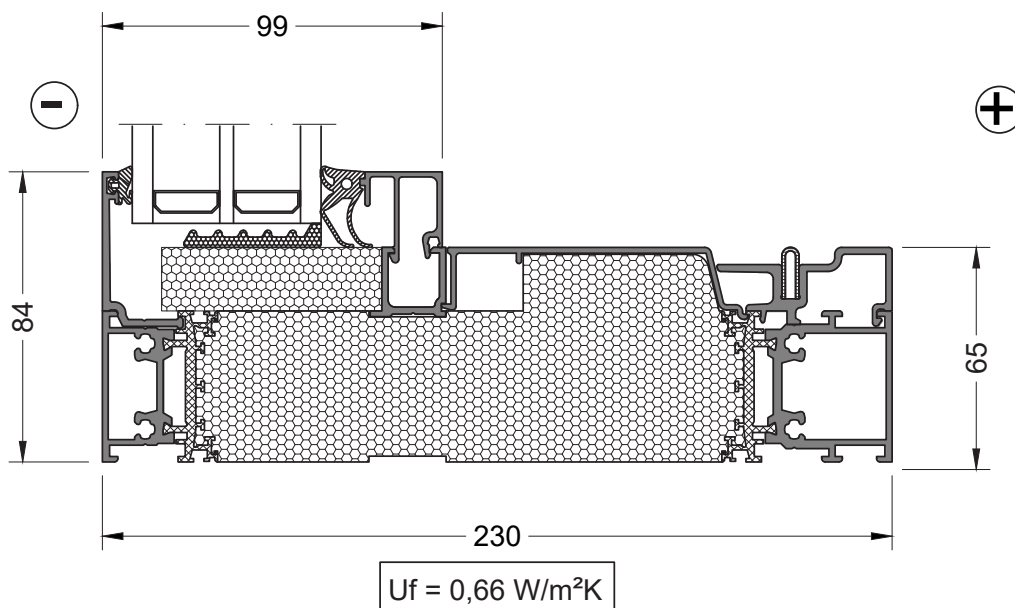
ECO 770 107

LK100eco PROFIIILEIKKAUSTEN U_f -ARVOJA
LK100eco U_f -VALUES

U_f -arvo, yläkarmi kiinteän lasituksen kohdalla

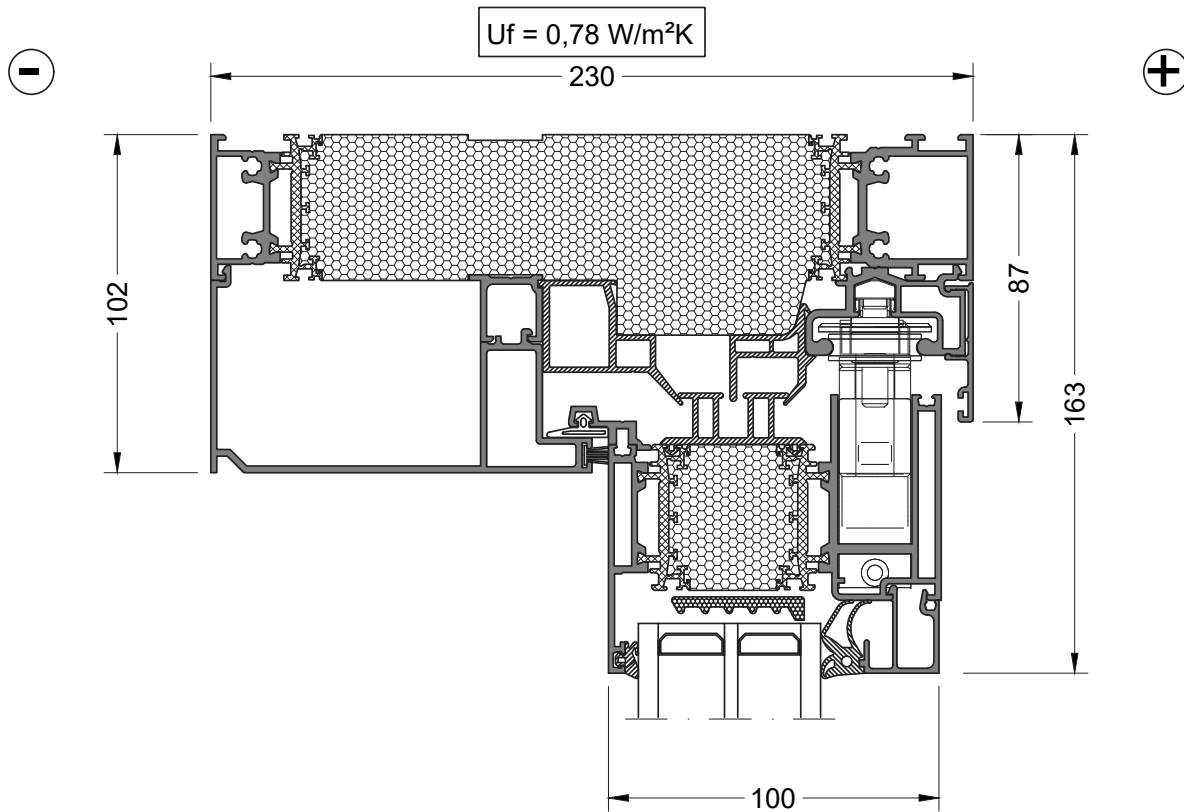


U_f -arvo, alakarmi kiinteän lasituksen kohdalla

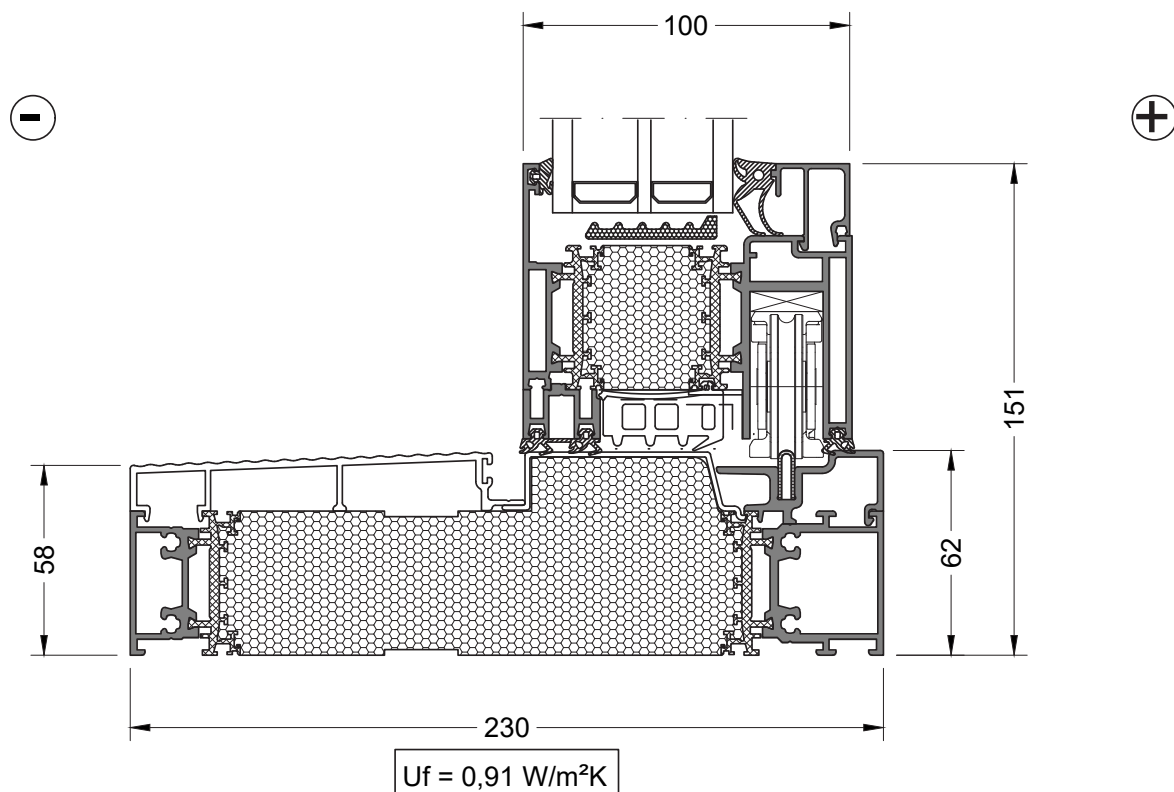


LK100eco PROFILILEIKKAUSTEN U_f-ARVOJA
LK100eco U_f-VALUES

U_f-arvo, yläkarmi avattavan puitteen kohdalla



U_f-arvo, alakarmi/kynnys avattavan puitteen kohdalla

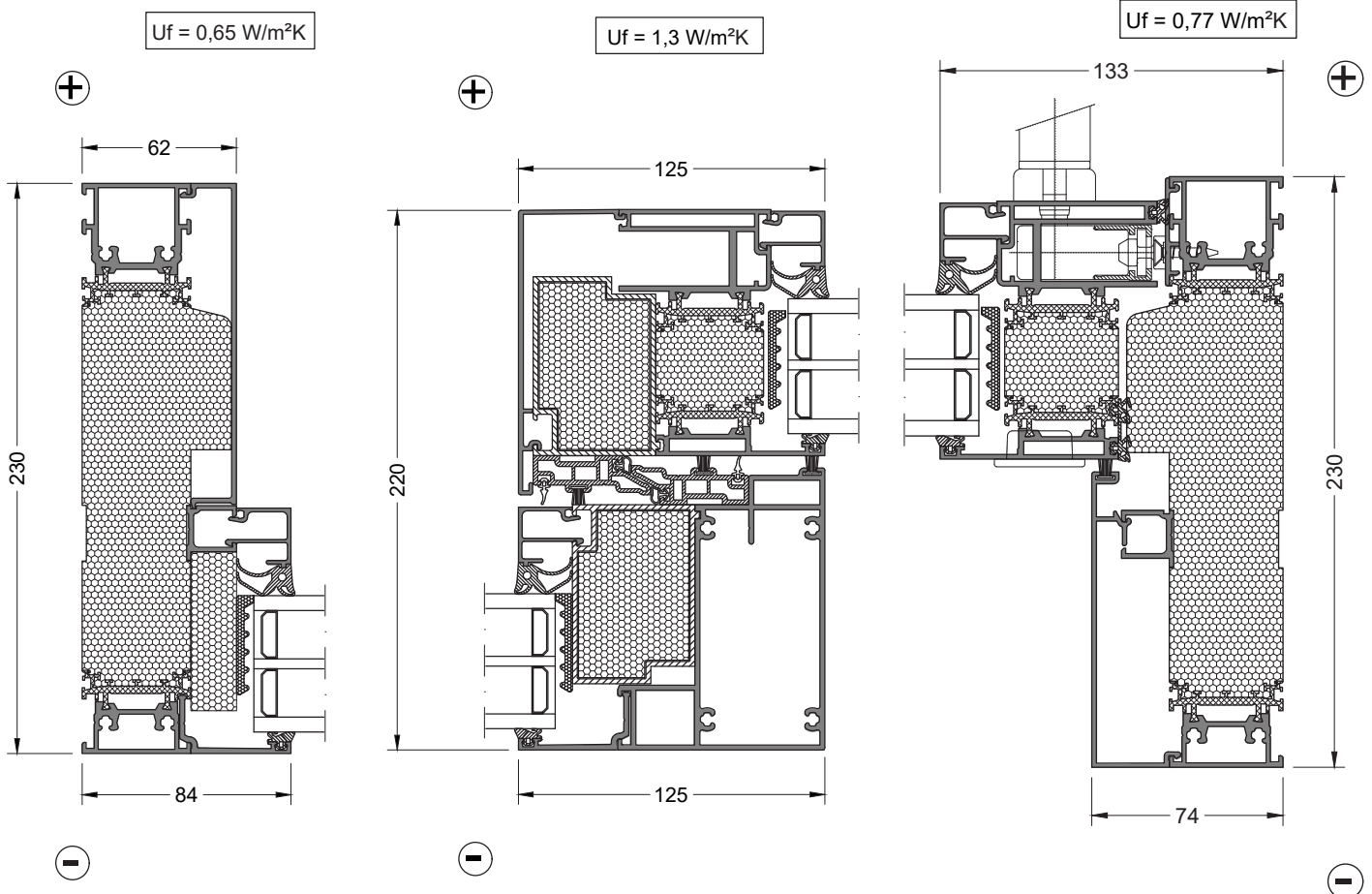


LK100eco PROFILILEIKKAUSTEN U_f -ARVOJA
LK100eco U_f -VALUES

U_f -arvo, sivukarmi kiinteään lasituksen kohdalla

U_f -arvo, keskipysty

U_f -arvo, sivukarmi avattavan puitteen kohdalla

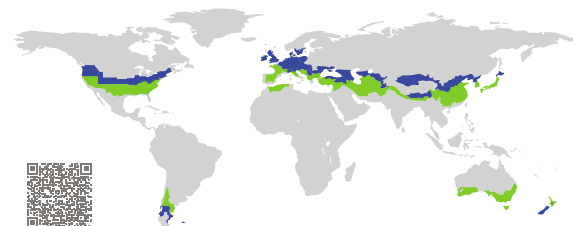



CERTIFICATE

Certified Passive House Component
Component-ID 1062sl03 valid until 31st December 2019

Passive House Institute
Dr. Wolfgang Feist
64283 Darmstadt
Germany

Passive House Institute
Dr. Wolfgang Feist
64283 Darmstadt
Germany

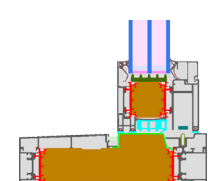



Category: **Sliding Door**
 Manufacturer: **Purso Oy, Siuro, Finland**
 Product name: **Purso LK100ECO**


This certificate was awarded based on the following criteria for the cool, temperate climate zone

Comfort $U_{SL} = 0.80 \leq 0.80 \text{ W/(m}^2 \text{ K)}$
 $U_{SL, \text{installed}} \leq 0.85 \text{ W/(m}^2 \text{ K)}$
 with $U_g = 0.70 \text{ W/(m}^2 \text{ K)}$

Hygiene $f_{Rsi=0.25} \geq 0.70$



cool, temperate climate



CERTIFIED COMPONENT

Passive House Institute

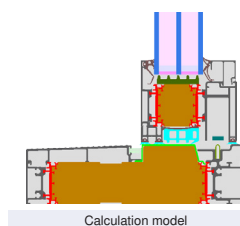
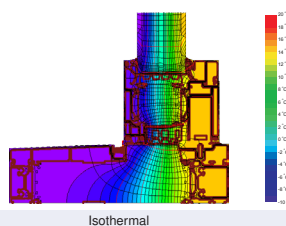
Passive House efficiency class

phE phD phC **phB** phA

Component-ID: 1062sl03

www.passivehouse.com

Purso Oy
 Aluminittie 1, 37200 Siuro, Finland
 +358 3 3404 111 | maarit.mantysaari@purso.fi | <http://www.purso.fi>

Description

Aluminum frame with load bearing core from rigid PU foam (0,051 W/(mK)) and additional insulation 0,03, 0,05 and 0,06 W/(mK). Used Pane: 51 mm (5/18/5/18/5), intersection of the glass: 15 mm.

Explanation

The window U-values were calculated for the test window size of 2.40 m x 2.50 m with $U_g = 0.70 \text{ W/(m}^2 \text{ K)}$. If a higher quality glazing is used, the window U-values will improve as follows:

Glazing	$U_g =$	0.70	0.66	0.60	0.54	W/(m ² K)
		↓	↓	↓	↓	
Window	$U_{SL} =$	0.80	0.76	0.72	0.67	W/(m ² K)

Transparent building components are classified into efficiency classes depending on the heat losses through the opaque part. The frame U-Values, frame widths, thermal bridges at the glazing edge, and the glazing edge lengths are included in these heat losses. A more detailed report of the calculations performed in the context of certification is available from the manufacturer.




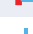


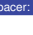
The Passive House Institute has defined international component criteria for seven climate zones. In principle, components which have been certified for climate zones with higher requirements may also be used in climates with less stringent requirements. In a particular climate zone it may make sense to use a component of a higher thermal quality which has been certified for a climate zone with more stringent requirements.

Further information relating to certification can be found on www.passivehouse.com and passpedia.org.


Component-ID: 1062sl03

2/6

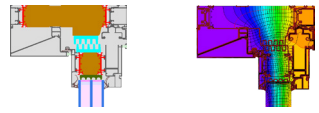
www.passivehouse.com


Frame values	Frame width b_f mm	U-value frame U_f W/(m ² K)	ψ -panel edge ψ_g W/(mK)	Temp. Factor $f_{Rsi=0.25}$ [-]
Top 	162	0.79	0.026	0.79
Side 	133	0.76	0.026	0.78
Top fixed 	87	0.64	0.028	0.75
Side fixed 	85	0.64	0.027	0.79
Bottom fixed 	85	0.65	0.028	0.79
Threshold 	150	0.91	0.026	0.75
Mullion  <small>1 component</small>	125	1.31	0.026	0.70

Spacer: SWISSPACER Ultimate Secondary seal: Polysulfide

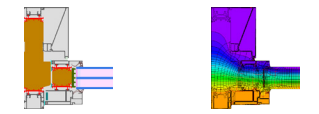
Top 


$b_f = 162.00 \text{ mm}$
 $U_f = 0.79 \text{ W/(m}^2 \text{ K)}$
 $\psi_g = 0.026 \text{ W/(mK)}$
 $f_{Rsi} = 0.79$



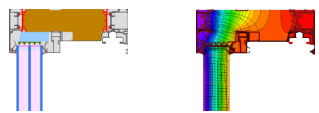
Side 

$b_f = 133.00 \text{ mm}$
 $U_f = 0.76 \text{ W/(m}^2 \text{ K)}$
 $\psi_g = 0.026 \text{ W/(mK)}$
 $f_{Rsi} = 0.78$



Top fixed 


$b_f = 87.00 \text{ mm}$
 $U_f = 0.64 \text{ W/(m}^2 \text{ K)}$
 $\psi_g = 0.028 \text{ W/(mK)}$
 $f_{Rsi} = 0.75$



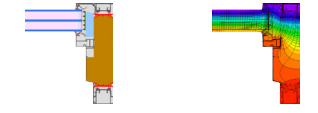
3/6


Component-ID: 1062sl03

www.passivehouse.com

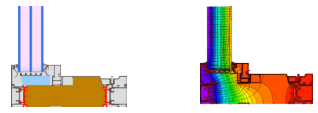
Side fixed 


$b_f = 85.00 \text{ mm}$
 $U_f = 0.64 \text{ W/(m}^2 \text{ K)}$
 $\psi_g = 0.027 \text{ W/(mK)}$
 $f_{Rsi} = 0.79$



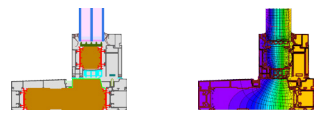
Bottom fixed 


$b_f = 85.00 \text{ mm}$
 $U_f = 0.65 \text{ W/(m}^2 \text{ K)}$
 $\psi_g = 0.028 \text{ W/(mK)}$
 $f_{Rsi} = 0.79$



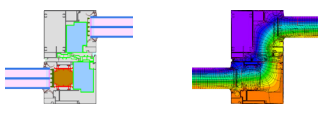
Threshold 

$b_f = 150.00 \text{ mm}$
 $U_f = 0.91 \text{ W/(m}^2 \text{ K)}$
 $\psi_g = 0.026 \text{ W/(mK)}$
 $f_{Rsi} = 0.75$



Mullion 1 component 

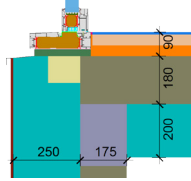
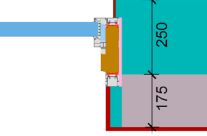
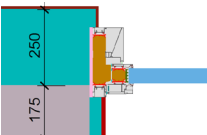
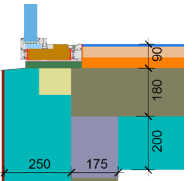
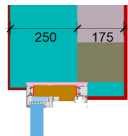
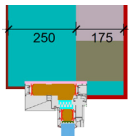
$b_f = 125.00 \text{ mm}$
 $U_f = 1.31 \text{ W/(m}^2 \text{ K)}$
 $\psi_g = 0.026 \text{ W/(mK)}$
 $f_{Rsi} = 0.70$

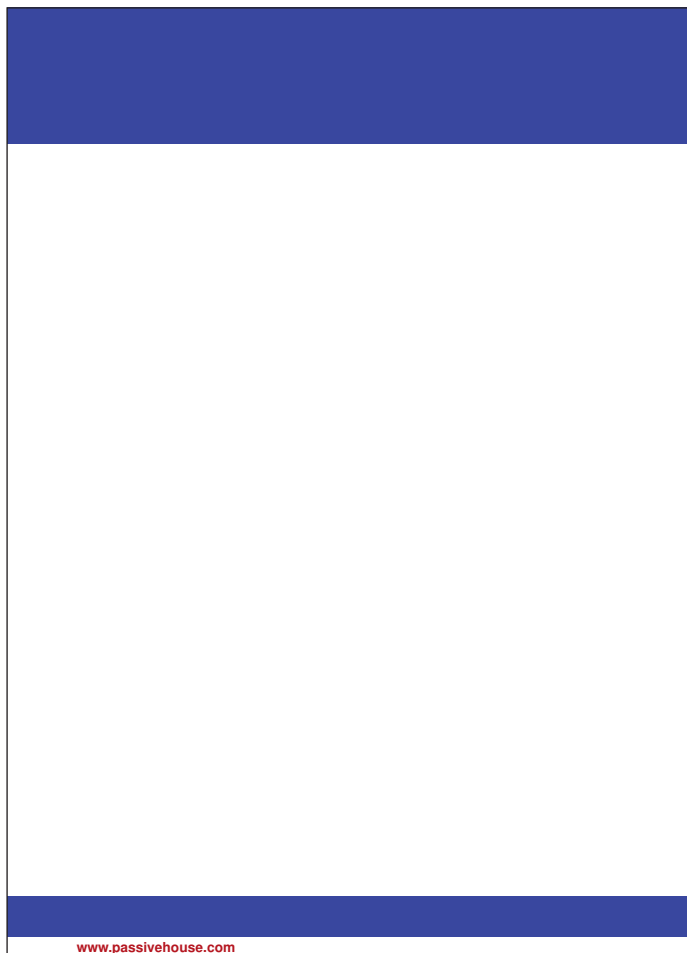


Component-ID: 1062sl03

4/6

www.passivehouse.com

<p>Exterior insulation and finishing s. (EIFS) bottom (operable)</p> <p>$U_1 = 0.14$ $U_2 = 0.14$ [W/(m² K)]</p>  <p>$\psi_{\text{install}} = 0.02$ W/(m K)</p>	<p>Exterior insulation and finishing s (EIFS) side (fixed glazed)</p> <p>$U_1 = 0.13$ [W/(m² K)]</p>  <p>$\psi_{\text{install}} = 0.01$ W/(m K)</p>
<p>Exterior insulation and finishing s (EIFS) side (operable)</p> <p>$U_1 = 0.13$ [W/(m² K)]</p>  <p>$\psi_{\text{install}} = 0.01$ W/(m K)</p>	<p>Exterior insulation and finishing system (EIFS) bottom (fixed)</p> <p>$U_1 = 0.14$ $U_2 = 0.14$ [W/(m² K)]</p>  <p>$\psi_{\text{install}} = 0.02$ W/(m K)</p>
<p>Exterior insulation and finishing system (EIFS) (fixed glazed)</p> <p>$U_1 = 0.13$ [W/(m² K)]</p>  <p>$\psi_{\text{install}} = 0.01$ W/(m K)</p>	<p>Exterior insulation and finishing system (EIFS) (operable)</p> <p>$U_1 = 0.13$ [W/(m² K)]</p>  <p>$\psi_{\text{install}} = 0.01$ W/(m K)</p>
<p>5/6 Purso LK100ECO</p> <p>www.passivehouse.com</p>	



Profililit

- alumiiniseos yleensä EN-AW 6063 T5
 - $R_{p_{0,2}} \text{ min} = 130 \text{ N/mm}^2$
 - $R_m \text{ min} = 175 \text{ N/mm}^2$
 - $E = 70000 \text{ N/mm}^2$
- alumiinirakenteiden suunnittelussa on huomioitava lämpötilan muutoksista aiheutuvat siirtymät
- alumiinin lämpölaajenemiskerroin on $24 \times 10^{-6}/\text{K}$
- profiilien muototoleranssit EN 755-9 tai EN 12020-2 mukaan
- seos soveltuu erinomaisesti anodisoitavaksi
- toimituspituus on normaalisti 6,3 m tai 6,6 m, muut mitat erikoistilauksesta
- lämpökatkon materiaali on polyamidi ja polyuretaani

Profiilien pintakäsittely

Anodisointi

Anodisointi on sähkökemiallinen menetelmä, jolla kasvatetaan alumiinin luonnollisen oksidikerroksen paksuutta. Anodisointi muodostaa kovan, mekaanista kulutusta kestävä pinnan, jolla on erinomainen säänkesto.

Jauhemaalaus

Jauhemaalauksessa profiilin pintaan ruiskutetaan pulveri, joka sulatetaan uunissa kestäväksi ja tasaiseksi pinnaksi. Ennen maalausta profiileille tehdään esikäsittely, jolla varmistetaan maalin pysyvyys. Normaalisti käytetään RAL-värikartan sävyjä, mutta muutkin sävyt ovat mahdollisia.

Tiivisteet

Materiaali: EPDM-kumi

Väri: musta

TECHNICAL INFORMATION

Profiles

- Aluminium alloy usually EN-AW 6063 T5
 - $R_{p_{0,2}} \text{ min} = 130 \text{ N/mm}^2$
 - $R_m \text{ min} = 175 \text{ N/mm}^2$
 - $E = 70000 \text{ N/mm}^2$
- Thermal transitions caused by changes in temperature must be taken into account in the design
- Thermal expansion coefficient of aluminium is $24 \times 10^{-6}/\text{K}$
- Shape tolerances of profiles according to EN 755-9 or EN 12020-2
- Alloy is well suited for anodizing
- Delivery length of profiles normally 6,3 m or 6,6 m, other lengths available on request
- Material of thermal breaks is polyamide and polyurethane

Surface treatment

Anodizing

Anodizing is an electrochemical method for increasing the thickness of the natural oxide layer of aluminium. Anodizing forms a hard, mechanical wear-resistant surface with excellent weather resistance.

Powder Coating

In powder coating the powder is injected into the surface of the profiles, which then is melted in a furnace into a durable and smooth surface. Before painting, the profiles are pre-processed, in order to ensure the endurance of the coating. Normally profiles are painted with RAL color shades, but other colors are also possible.

Gaskets

Material: EPDM-rubber

Colour: black



Valmistus, myynti ja tekninen neuvonta
Manufacturing, sales and technical information

Purso Oy
Rakennusjärjestelmät
Building Systems Unit
Alumiinitie 1, FI-37200 Siuro, Finland

Tel. +358 3 3404 111, fax +358 3 3404 500

purso@purso.fi
www.pursobuilding.fi

Pidätämme oikeuden muutoksiin ilman erillistä ilmoitusta.
All rights reserved without prior notice.

Copyright © Purso Oy

