

Tuotepassi

Julkisivujärjestelmä EN 13830 mukaisesti



Järjestelmät	P50L RC2/ RC3
Tuoteperhe	Murtosuojattu julkisivujärjestelmä
Materiaalit	Alumiini: EN-AW 6063 T5 Lämpökatkot: PVC Tiivisteet: EPDM
Pintakäsittely	Anodisointi Pulverimaalaus
Lasi	vahvuus 45..62 mm
Runkosyvyys	47..257 mm
Runkoleveys	50 mm

Purso Oy
Alumiinitie 1
37200 Siuro
Tel. +358 3 3404 111
Fax +358 3 3404 500
E-mail purso@purso.fi
web www.purso.fi

Tuotestandardi (hEN):
EN 13830:2003

Testiraportit:
RTE3686-05
RTE3687-05
RTE4795-05
RTE273/05
RTE3965/04
RTE3966/05

EN 1627

Testiraportit:
17-000124-PR02
17-000124-PR03
17-000124-PR05

Ominaisuudet/ luokitus EN 13830 *)

Tuulenpaineenkestävyys **) $\leq 2 \text{ kN/m}^2$	Oma paino **)	Iskunkestävyys npd	Ilmanpitävyys AE1050	Sateenpitävyys RE1050
Äänitekniset ominaisuudet $R_w (C; C_{tr})$ **)	Lämmönläpäisykerroin (U_{CW}) **)	Palonkestävyys (E / EI) npd	Palo-ominaisuudet npd	Palon leviäminen npd
Kestävyys npd	Vesihöyrynläpäisevyys npd	Tasapotentiaalisuus **)	Lämpöjännitystenkestävyys npd	Vaakakuorman kestävyys **)

*) Järjestelmien testatut/ lasketut maksimiarvot

**) Projektikohtainen arvo

Lisäominaisuudet/ luokitus EN 1627

Murronkestävyys RC2, RC3
--

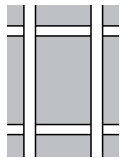
Tuotepassi

Julkisivujärjestelmä EN 13830 mukaisesti



Purso Oy
Alumiinitie 1
37200 Siuro
Tel. +358 3 3404 111
Fax +358 3 3404 500
E-mail purso@purso.fi
web www.purso.fi

Yhteenveto järjestelmien ominaisuuksista:

viitenro hEN-standardiin	Nimi:	P50L / P50LE		
	Kuvaus:	 Julkisivujärjestelmä (rungon leveys 50 mm)		
4.1	Tuulenpaineenkestävyys (projektikohtainen arvo)	≤ 2 kN/m²		
4.2	Oma paino	projektikohtainen arvo		
4.3	Iskunkestävyys	npd		
4.4	Ilmanpitävyys	AE1050		
4.5	Sateenpitävyys	RE1050		
4.6	Äänitekniset ominaisuudet (projektikohtainen arvo)	R_w 42dB	R_w+C 40dB	R_w+C_{tr} 37dB
4.7	Lämmönläpäisykerroin (U _{cw})	projektikohtainen arvo		
4.8	Palonkestävyys (E / EI)	npd		
4.9	Palo-ominaisuudet	npd		
4.10	Palon leviäminen	npd		
4.11	Kestävyys	npd		
4.12	Vesihöyryn läpäisevyys	npd		
4.13	Tasapotentiaalisuus	projektikohtainen arvo		
4.15	Lämpöjännitystenkestävyys	npd		
4.17	Vaakakuormien kestävyys	projektikohtainen arvo		

Lisäominaisuudet/ luokitus EN 1627

	Murronkestävyys	RC2, RC3
--	------------------------	-----------------

HUOM! Taulukon arvot pätevät testatuille rakenteille (ks. testiraportit).
Projektikohtaiset arvot määritettävä erikseen.

Tuotepassi

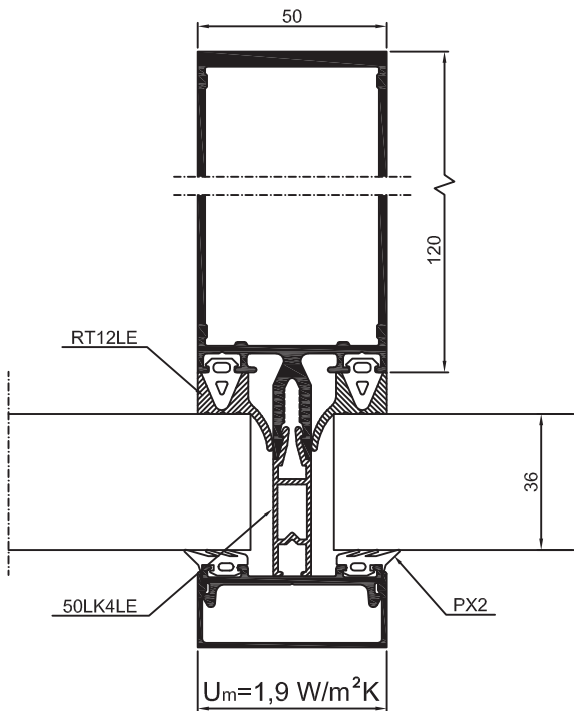
Julkisivujärjestelmä EN 13830 mukaisesti



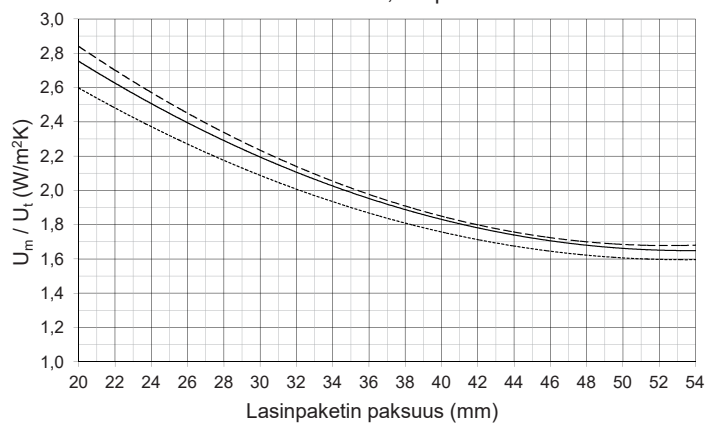
Purso Oy
 Alumiinitie 1
 37200 Siuro
 Tel. +358 3 3404 111
 Fax +358 3 3404 500
 E-mail purso@purso.fi
 web www.purso.fi

P50L ja P50LE julkisivujärjestelmien U_m -arvoja:

Pystyrunkojen lämmönläpäisykertoimet (U_m) ovat määritetty standardin SFS-EN ISO 10077-2:2003 ja EN 13947:2006 mukaan. Lasitusruuvien vaikutus on otettu huomioon.

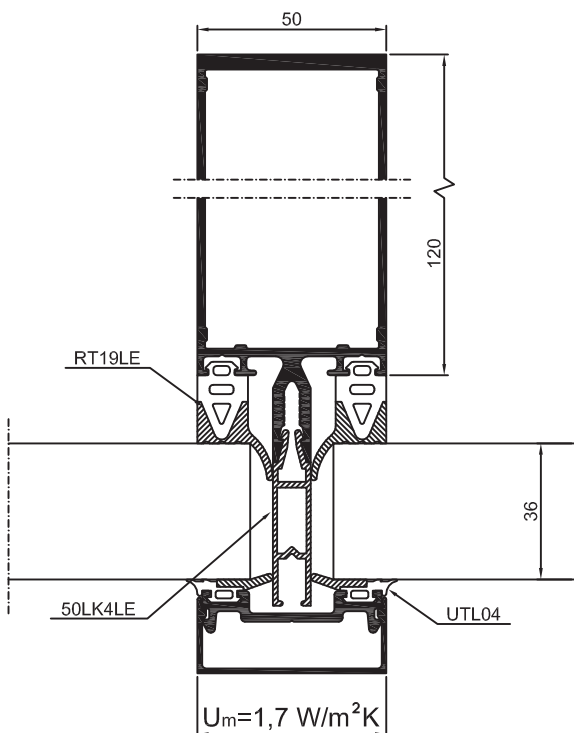


P50L järjestelmän runkojen U_m -/ U_t -arvot
 Runkotiiviste RT5LE / RT12LE, lämpökotkot 50LKxLE

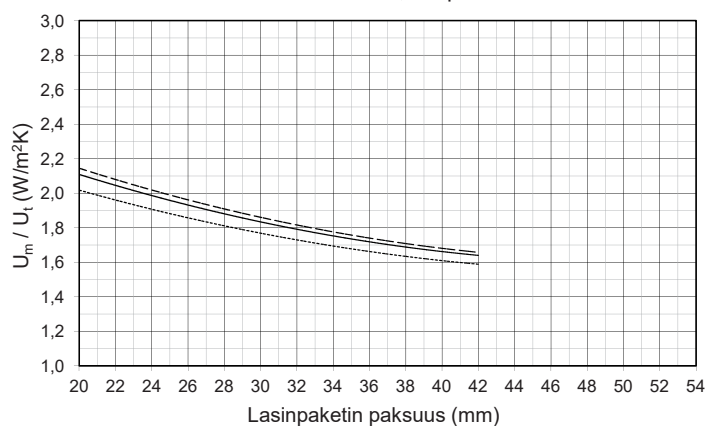


Runkoprofiili

- — — 507597 (200mm)/ 5013031 (207mm)
- — — 506608 (120mm)/ 507668 (127mm)
- - - - 506604 (40mm)/ 507822 (47mm)



P50LE järjestelmän runkojen U_m -/ U_t -arvot
 Runkotiiviste RT12LE / RT19LE, lämpökotko 50LKxLE



Tuotepassi

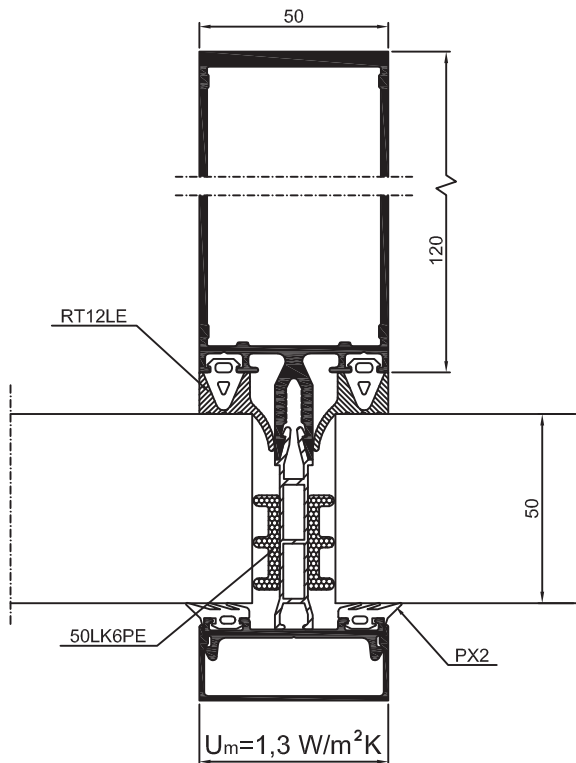
Julkisivujärjestelmä EN 13830 mukaisesti



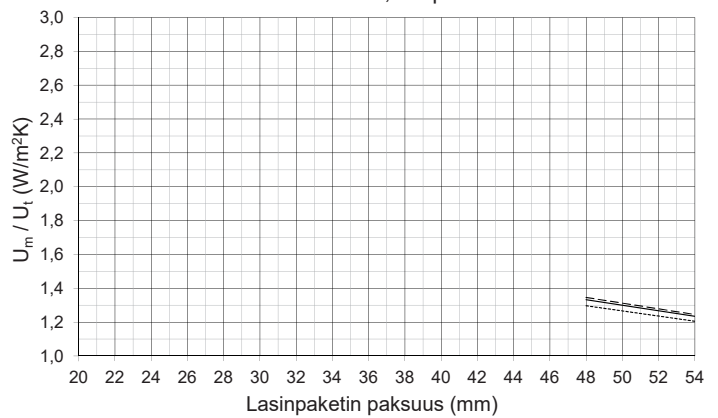
Purso Oy
Alumiinitie 1
37200 Siuro
Tel. +358 3 3404 111
Fax +358 3 3404 500
E-mail purso@purso.fi
web www.purso.fi

P50L ja P50LE julkisivujärjestelmien U_m -arvoja:

Pystyrunkojen lämmönläpäisykertoimet (U_m) ovat määritetty standardin SFS-EN ISO 10077-2:2003 ja EN 13947:2006 mukaan. Lasitusruuvien vaikutus on otettu huomioon.



P50LP järjestelmän runkojen U_m -/ U_t -arvot
Runkotiiviste RT5LE / RT12LE, lämpökatkot 50LK6PE



Runkoprofiili

- 507597 (200mm)/ 5013031 (207mm)
- 506608 (120mm)/ 507668 (127mm)
- - - 506604 (40mm)/ 507822 (47mm)