

# Tuotepassi

Julkisivujärjestelmä EN 13 830 mukaisesti



Purso Oy  
Alumiinitie 1  
37200 Siuro  
Tel. +358 3 3404 111  
Fax +358 3 3404 500  
E-mail [purso@purso.fi](mailto:purso@purso.fi)  
web [www.purso.fi](http://www.purso.fi)

Järjestelmät	<b>P50L / P50LE</b> <b>P50S</b> <b>P60L</b>
Tuoteperhe	Julkisivujärjestelmät Pintalistaton julkisivu
Materiaalit	Alumiini: EN-AW 6063 T5 Lämpökatkot: PVC Tiivisteet: EPDM
Pintakäsittely	Anodisointi Pulverimaalaus
Lasi/ umpiosa	vahvuus 20..62 mm
Runkosyvyys	10..257 mm
Runkoleveys	50 tai 60 mm

Tuotestandardi (hEN):

EN 13 830:2003

Testiraportit:

RTE3686-05  
RTE3687-05  
RTE4795-05  
RTE273/05  
RTE3965/04  
RTE3966/05  
TEV-15/09-01en  
TEV-15/09-02en

## Ominaisuudet/ luokitus \*)

Tuulenpaineenkestävyys	Oma paino	Iskunkestävyys	Ilmanpitävyys	Sateenpitävyys
**) $\leq 2 \text{ kN/m}^2$	**)	npd	<b>AE1050</b>	<b>RE1050</b>
Äänitekniset ominaisuudet $R_w (C; C_{tr})$	Lämmönläpäisykerroin $(U_{CW})$	Palonkestävyys (E / EI)	Palo-ominaisuudet	Palon leviäminen
**)	**)	$0 \leftrightarrow i$ <b>EI60</b>	npd	npd
Kestävyys	Vesihöyrynläpäisevyys	Tasapotentiaalisuus	Lämpöjännitystenkestävyys	Vaakakuorman kestävyys
npd	npd	**)	npd	**)

\*) Järjestelmien testatut/ lasketut maksimiarvot

\*\*) Projektikohtainen arvo

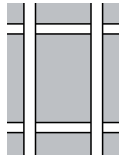

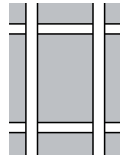
# Tuotepassi

Julkisivujärjestelmä EN 13 830 mukaisesti



Purso Oy  
 Alumiinitie 1  
 37200 Siuro  
 Tel. +358 3 3404 111  
 Fax +358 3 3404 500  
 E-mail purso@purso.fi  
 web www.purso.fi

Yhteenveto järjestelmien ominaisuuksista:

viitenro hEN-standardiin	Nimi:	P50L / P50LE			P50S			P60L		
	Kuvaus:	 Julkisivujärjestelmä (rungon leveys 50 mm)			 Pintalistaton julkisivujärjestelmä			 Julkisivujärjestelmä (rungon leveys 60 mm)		
4.1	<b>Tuulenpaineenkestävyys</b> (projektikohtainen arvo)	$\leq 2 \text{ kN/m}^2$			npd			npd		
4.2	<b>Oma paino</b>	projektikohtainen arvo			projektikohtainen arvo			projektikohtainen arvo		
4.3	<b>Iskunkestävyys</b>	npd			npd			npd		
4.4	<b>Ilmanpitävyys</b>	<b>AE1050</b>			npd			npd		
4.5	<b>Sateenpitävyys</b>	<b>RE1050</b>			npd			npd		
4.6	<b>Äänitekniset ominaisuudet</b> (projektikohtainen arvo)	$R_w$ 42dB	$R_w+C$ 40dB	$R_w+C_{tr}$ 37dB	$R_w$ npd	$R_w+C$ npd	$R_w+C_{tr}$ npd	$R_w$ npd	$R_w+C$ npd	$R_w+C_{tr}$ npd
4.7	<b>Lämmönläpäisykerroin</b> ( $U_{cw}$ )	projektikohtainen arvo			projektikohtainen arvo			projektikohtainen arvo		
4.8	<b>Palonkestävyys</b> (E / EI)	<b><math>\sigma \leftrightarrow i</math> EI60</b>			npd			npd		
4.9	<b>Palo-ominaisuudet</b>	npd			npd			npd		
4.10	<b>Palon leviäminen</b>	npd			npd			npd		
4.11	<b>Kestävyys</b>	npd			npd			npd		
4.12	<b>Vesihöyryn läpäisevyys</b>	npd			npd			npd		
4.13	<b>Tasapotentialisuus</b>	projektikohtainen arvo			projektikohtainen arvo			projektikohtainen arvo		
4.15	<b>Lämpöjännitystenkestävyys</b>	npd			npd			npd		
4.17	<b>Vaakakuormien kestävyys</b>	projektikohtainen arvo			projektikohtainen arvo			projektikohtainen arvo		

**HUOM!** Taulukon arvot pätevät testatuille rakenteille (ks. testiraportit).  
 Projektikohtaiset arvot määritettävä erikseen.

# Tuotepassi

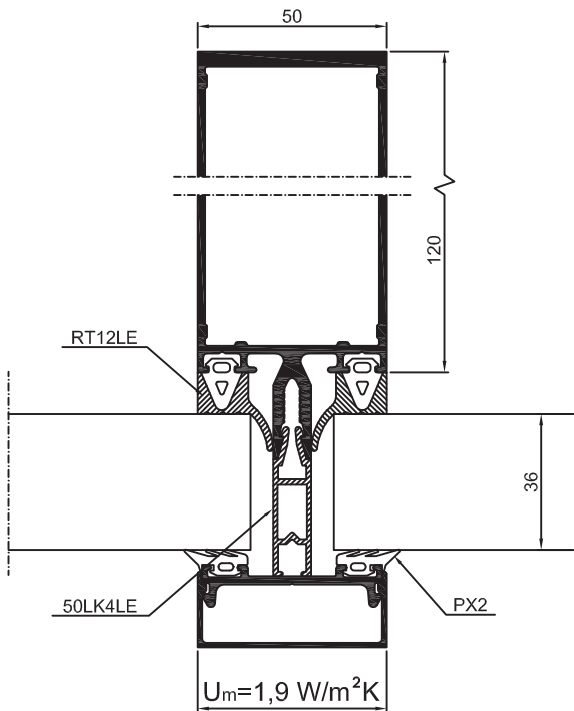
Julkisivujärjestelmä EN 13 830 mukaisesti



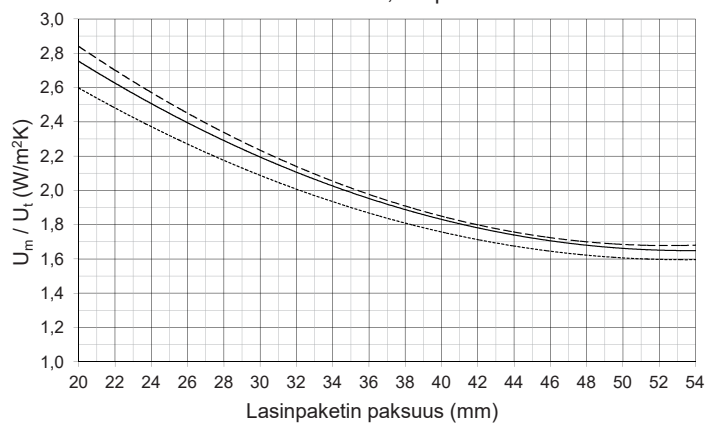
Purso Oy  
 Alumiinitie 1  
 37200 Siuro  
 Tel. +358 3 3404 111  
 Fax +358 3 3404 500  
 E-mail [purso@purso.fi](mailto:purso@purso.fi)  
 web [www.purso.fi](http://www.purso.fi)

## P50L ja P50LE julkisivujärjestelmien $U_m$ -arvoja:

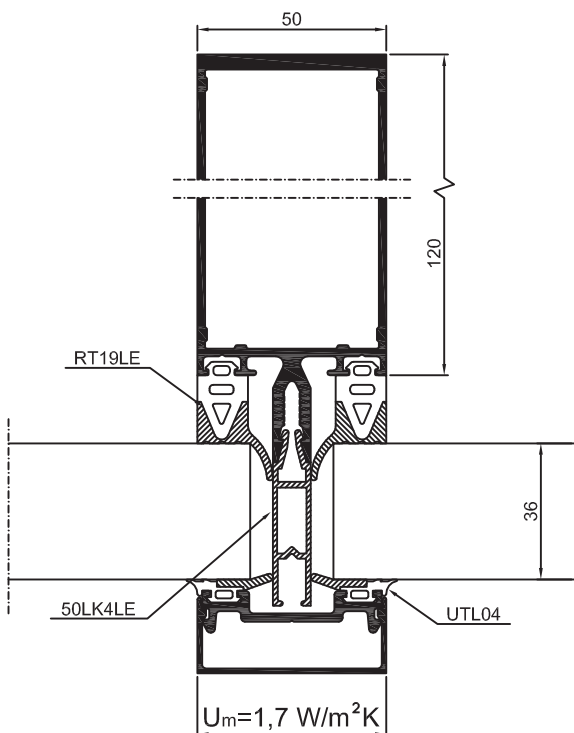
Pystyrunkojen lämmönläpäisykertoimet ( $U_m$ ) ovat määritetty standardin SFS-EN ISO 10077-2:2003 ja EN 13947:2006 mukaan. Lasitusruuvien vaikutus on otettu huomioon.



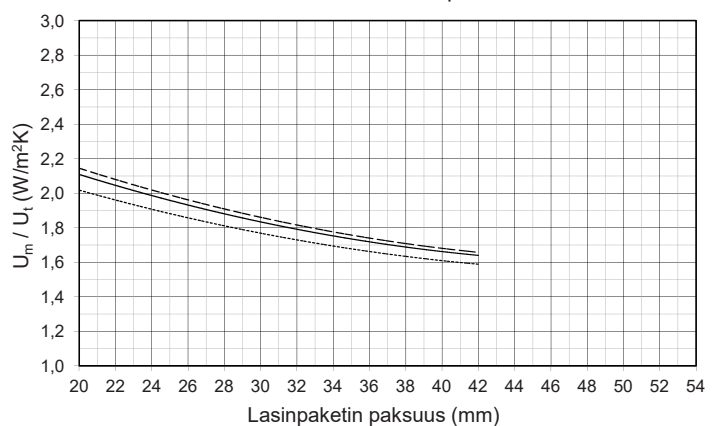
**P50L järjestelmän runkojen  $U_m$ -/  $U_t$ -arvot**  
 Runkotiiviste RT5LE / RT12LE, lämpökotkot 50LKxLE



- Runkoprofiili
- — — 507597 (200mm)/ 5013031 (207mm)
  - — — 506608 (120mm)/ 507668 (127mm)
  - - - - 506604 (40mm)/ 507822 (47mm)



**P50LE järjestelmän runkojen  $U_m$ -/  $U_t$ -arvot**  
 Runkotiiviste RT12LE / RT19LE, lämpökotko 50LKxLE



# Tuotepassi

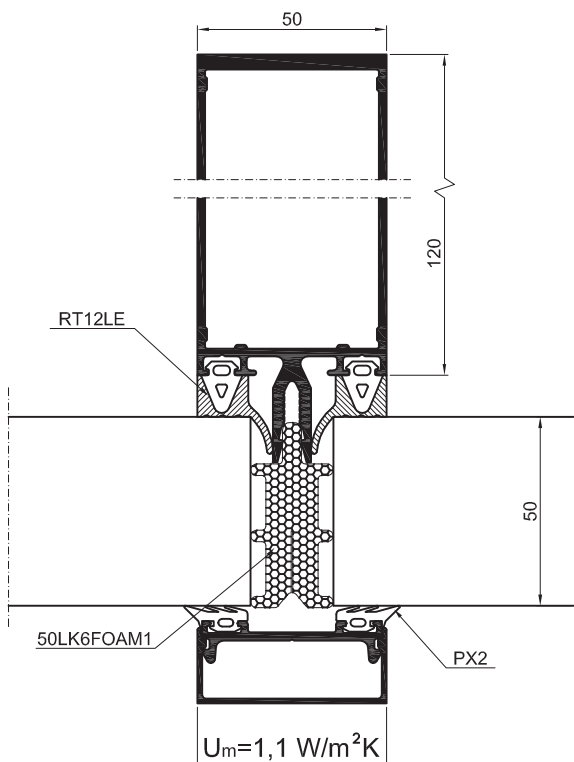
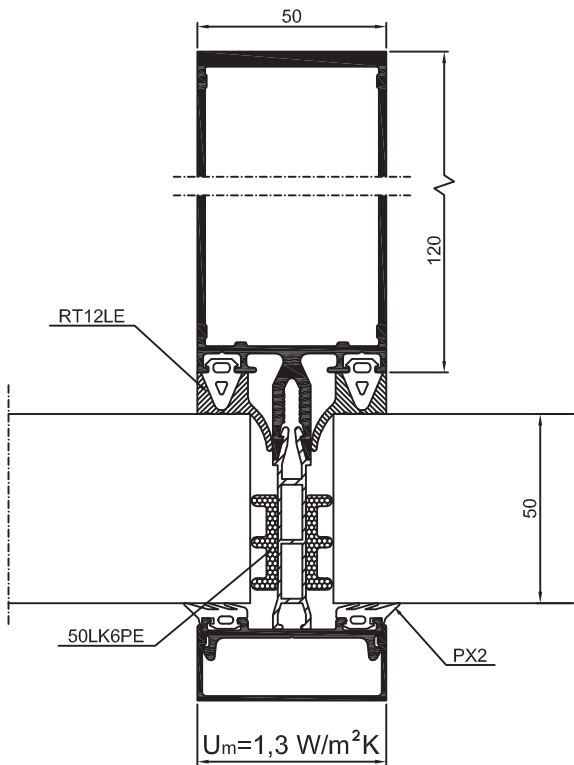
Julkisivujärjestelmä EN 13 830 mukaisesti



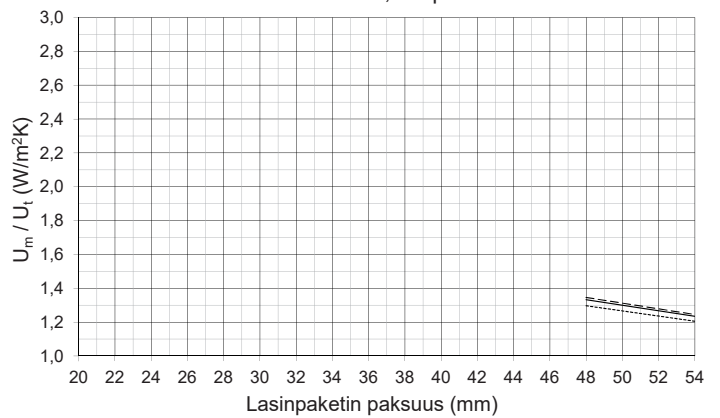
Purso Oy  
 Alumiinitie 1  
 37200 Siuro  
 Tel. +358 3 3404 111  
 Fax +358 3 3404 500  
 E-mail [purso@purso.fi](mailto:purso@purso.fi)  
 web [www.purso.fi](http://www.purso.fi)

## P50L ja P50LE julkisivujärjestelmien $U_m$ -arvoja:

Pystyrunkojen lämmönläpäisykertoimet ( $U_m$ ) ovat määritetty standardin SFS-EN ISO 10077-2:2003 ja EN 13947:2006 mukaan. Lasitusruuvien vaikutus on otettu huomioon.



**P50LP järjestelmän runkojen  $U_m$ -/  $U_t$ -arvot**  
 Runkotiiviste RT5LE / RT12LE, lämpökatkot 50LK6PE



- Runkoprofiili
- — — 507597 (200mm)/ 5013031 (207mm)
  - — — 506608 (120mm)/ 507668 (127mm)
  - - - - 506604 (40mm)/ 507822 (47mm)

**P50PE järjestelmän runkojen  $U_m$ ,  $U_t$ -arvot**  
 Runkotiiviste RT5LE / RT12LE, lämpökatkot 50LK6FOAM1

